

Speck pompes de piscines

No article Description

Prix CHF

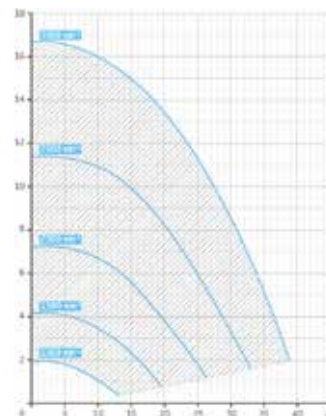
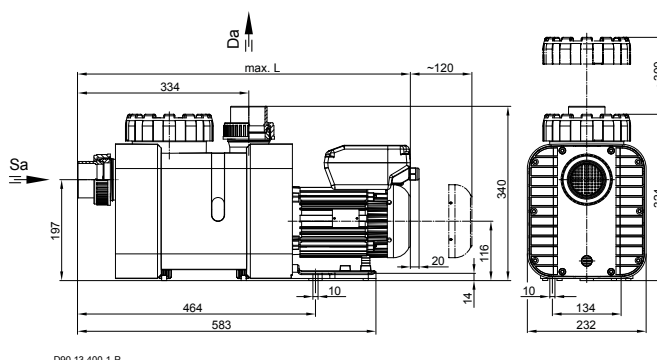
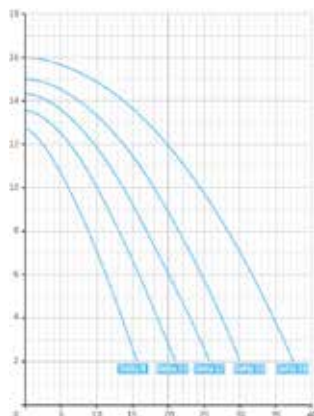
SPECK POMPES DE PISCINES BADU DELTA

C



- Dans toute l'Europe et uniquement pour le commerce spécialisé. Efficacité maximale et silencieuse.
- Moteur sans entretien avec roulement à billes haute performance et arbre du moteur en acier inoxydable.
 - Nouvellement conçu d'un point de vue hydraulique
 - Grâce à la technologie hautement efficace, les débits sont plus élevés avec une consommation d'énergie plus faible
 - Eclairage LED avec couvercle transparent
 - Entrée Delta 9 - 13 50 mm PVC, sortie Delta 9 - 13 50 mm
 - Entrée Delta 17 - 28 63 mm PVC, sortie Delta 17 - 28 63 mm
 - La clé d'ouverture est incluse dans la livraison

			P2 restituée	P1 absorbée	à 10 mCE	
033265	Badu Delta 9	230 V	0,30 kW	0,50 kW	6 m³/h	865.00
033266	Badu Delta 9	400 V	0,30 kW	0,44 kW	6 m³/h	865.00
033267	Badu Delta 13	230 V	0,45 kW	0,69 kW	10 m³/h	897.00
033268	Badu Delta 13	400 V	0,45 kW	0,63 kW	10 m³/h	897.00
033269	Badu Delta 17	230 V	0,55 kW	0,87 kW	13,5 m³/h	927.00
033270	Badu Delta 17	400 V	0,55 kW	0,75 kW	13,5 m³/h	927.00
033271	Badu Delta 22	230 V	0,75 kW	1,10 kW	18 m³/h	1'087.00
033272	Badu Delta 22	400 V	0,75 kW	0,93 kW	18 m³/h	1'087.00
033273	Badu Delta 28	230 V	1,00 kW	1,40 kW	24,5 m³/h	1'347.00
033274	Badu Delta 28	400 V	1,00 kW	1,26 kW	24,5 m³/h	1'347.00
035-066	Câble avec prise 230 V 3 m					12.00
033-410	Couvercle avec illumination					75.00



SPECK POMPES DE PISCINES BADU DELTA ECO VS

C



- Trois vitesses individuellement programmables, efficacité énergétique maximale et silencieuse.
- Display du moteur avec commande intuitive
 - Nouvellement conçu d'un point de vue hydraulique
 - Réglage externe des vitesses et des temps de filtration à travers des contacts libres de potentiel
 - **Directement pilotable avec AS Control 3 (081039), AS Control Plus (081190) ou Euromatic.net (081045)**
 - Entrée / sortie 63 mm PVC
 - Courant nominal 6,1 A

			P2 restituée	P1 absorbée		
034113	Badu Delta Eco VS	230 V	1,10 kW	1,40 kW		1'804.00

Speck pompes de piscines

No article Description

Prix CHF



SPECK POMPES DE PISCINES BADU DELTA-MK

C

Pompe **sans garniture mécanique** pour la piscine. La puissance du moteur est transférée sans contact et sans usure via un couplage magnétique de la coque de confinement à la roue.

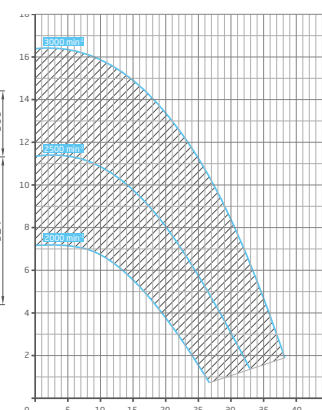
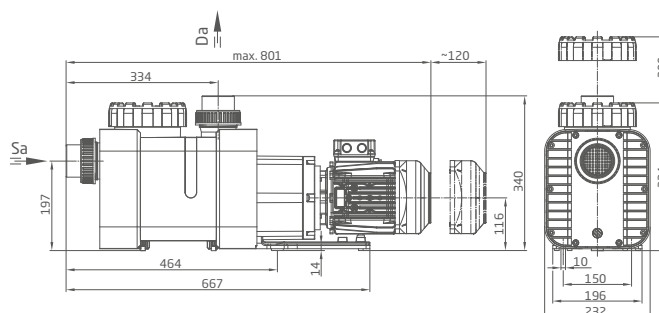
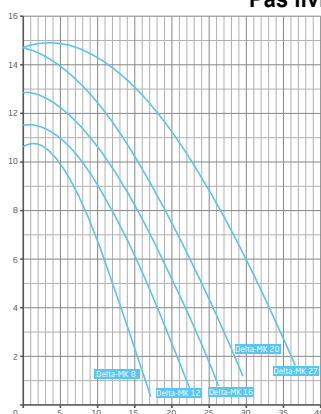
Par cette évolution, la pompe ne nécessite pas d'entretien.

Dans toute l'Europe et uniquement pour le commerce spécialisé. Efficacité maximale et silencieuse.

- Moteur sans entretien avec roulement à billes haute performance
- Nouvellement conçu d'un point de vue hydraulique
- Couvercle transparent avec éclairage LED
- Entrée en PVC Delta-MK 8 50mm, Delta-MK 12-27 63mm
- Sortie en PVC Delta-MK 8 50mm, Delta-MK 12-27 63mm
- La clé d'ouverture est incluse dans la livraison

			P2 restituée	P1 absorbée	à 10 mCE	
033280*	Badu Delta-MK 8	230 V	0,30 kW	0,50 kW	6 m³/h	1'310.00
033281*	Badu Delta-MK 8	400 V	0,30 kW	0,44 kW	6 m³/h	1'297.00
033282*	Badu Delta-MK 12	230 V	0,45 kW	0,69 kW	10 m³/h	1'320.00
033283*	Badu Delta-MK 12	400 V	0,45 kW	0,63 kW	10 m³/h	1'300.00
033284*	Badu Delta-MK 16	230 V	0,55 kW	0,87 kW	13,5 m³/h	1'337.00
033285*	Badu Delta-MK 16	400 V	0,55 kW	0,75 kW	13,5 m³/h	1'325.00
033286*	Badu Delta-MK 20	230 V	0,75 kW	1,10 kW	18 m³/h	1'409.00
033287*	Badu Delta-MK 20	400 V	0,75 kW	0,93 kW	18 m³/h	1'404.00
033288*	Badu Delta-MK 27	230 V	1,00 kW	1,40 kW	24,5 m³/h	1'494.00
033289*	Badu Delta-MK 27	400 V	1,00 kW	1,26 kW	24,5 m³/h	1'502.00
035-066	Câble avec prise 230 V 3 m					12.00
033-410	Couvercle avec illumination					75.00

*Pas livrable du stock. Délai de livraison env. 2 - 3 semaines



SPECK POMPES DE PISCINES BADU DELTA-MK ECO VS

C

Pompe **sans garniture mécanique** pour la piscine. La puissance du moteur est transférée sans contact et sans usure via un couplage magnétique de la coque de confinement à la roue.

Par cette évolution, la pompe ne nécessite pas d'entretien. Trois vitesses individuellement programmables, efficacité maximale et silencieuse.

- Display du moteur avec commande intuitive
- Nouvellement conçu d'un point de vue hydraulique
- Réglage externe des vitesses et des temps de filtration à travers des contacts libres de potentiel
- Directement pilotable avec **AS Control 3 (081039)**, **AS Control Plus (081190)** ou **Euromatic.net (081045)**
- Entrée en PVC 63mm, sortie en PVC 63mm
- Courant nominal 6,1A

			P2 restituée	P1 absorbée		
034114	Delta-MK Eco VS	230 V	1,10 kW	1,40 kW		2'225.00



Speck pompes de piscines

No article Description

Prix CHF



SPECK POMPES DE PISCINES BADU PRIME 7-20

C

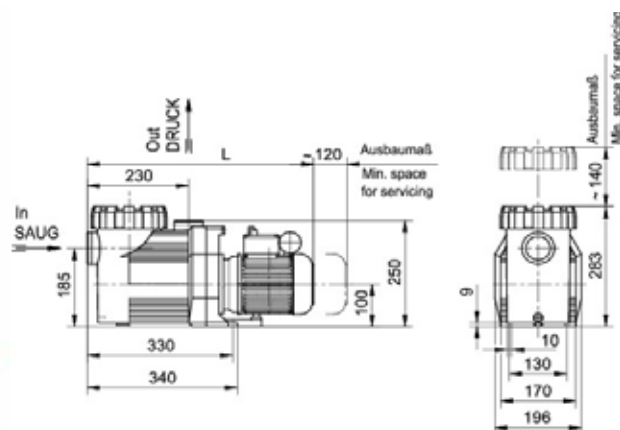
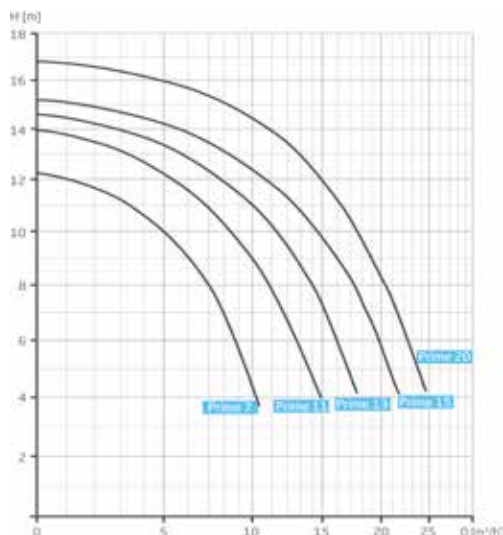
- en polypropylènes renforcé de fibre de verre
- résistant à la corrosion
- auto-amorçante
- entrée Prime 7 – Prime 11 1½"; Prime 13 – Prime 20 2"
- toutes les sorties 1½"
- exécution silencieuse
- aide d'ouverture universelle incluse

		puissances				
			P2 restituée	P1 absorbée	à 10 mCE	
033180	Badu Prime 7	230 V	0,30 kW	0,50 kW	4 m³/h	830.00
033181	Badu Prime 7	400 V	0,30 kW	0,44 kW	4 m³/h	795.00
033182	Badu Prime 11	230 V	0,45 kW	0,69 kW	8,5 m³/h	887.00
033183	Badu Prime 11	400 V	0,45 kW	0,63 kW	8,5 m³/h	839.00
033184	Badu Prime 13	230 V	0,55 kW	0,87 kW	11,5 m³/h	915.00
033185	Badu Prime 13	400 V	0,55 kW	0,75 kW	11,5 m³/h	899.00
033186	Badu Prime 15	230 V	0,75 kW	1,10 kW	15 m³/h	990.00
033187	Badu Prime 15	400 V	0,75 kW	0,97 kW	15 m³/h	934.00
033188	Badu Prime 20	230 V	1,00 kW	1,40 kW	18 m³/h	1'060.00
033189	Badu Prime 20	400 V	1,00 kW	1,26 kW	18 m³/h	949.00
035-066	Câble avec prise 230 V 3 m					12.00
033-160	Aide d'ouverture universelle PP pour Badu Prime 7 - Prime 20					10.00
033-410	Couvercle avec illumination					75.00

DONNEES TECHNIQUES

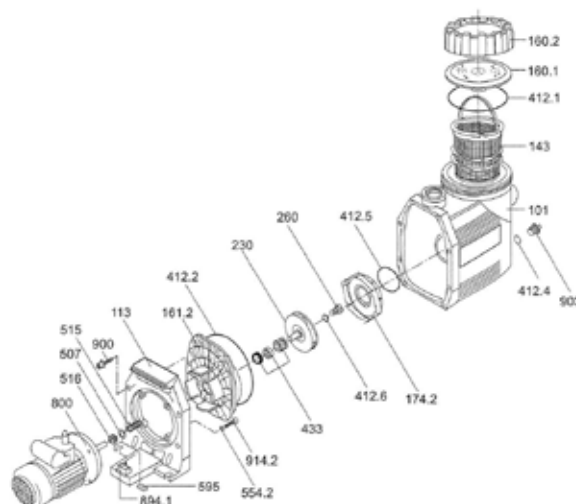
Valeur du son mesurée à une distance de 1 m / dB(A):

Badu Prime 7	51,8
Badu Prime 11	51,9
Badu Prime 13	54,5
Badu Prime 15	54,0
Badu Prime 20	58,2



Pièces détachées pour pompe Badu Speck 90 + Badu Prime

No article	Description	Pos.	Prix CHF
PIECES DETACHEES POUR POMPES SPECK BADU 90 + BADU PRIME			C
033-168	Panier de préfiltre (nouvelle exécution dès 02/12)	143	19.00
033-068	Panier de préfiltre avec poignée	143	23.00
033-069	Couvercle transparent	160.1	39.00
033-070	Collier de serrage noir pour couvercle	160.2	39.00
033-073	Diffuseur pour 90/7-90/13	174.2	65.00
033-074	Diffuseur pour 90/15, 90/20, jusqu'au 09/2007	174.2	67.00
033-137	Diffuseur pour 90/15, 90/20, dès 10/2007	174.2	67.00
033-075	Roue à aube 90/7	230	62.00
033-076	Roue à aube 90/11	230	64.00
033-077	Roue à aube 90/13	230	67.00
033-078	Roue à aube 90/15, jusqu'au 09/2007	230	75.00
033-167	Roue à aube 90/15, dès 10/2007	230	75.00
033-079	Roue à aube 90/20, jusqu'au 09/2007	230	77.00
033-129	Roue à aube 90/20, dès 10/2007	230	77.00
033-041	Bouchon roue à aube M6x10 pour 90/7, 90/11, 90/13	260	2.50
033-080	Bouchon roue à aube M10x12 zu 90/15, 90/20	260	3.40
033-081	O-Ring couvercle 137 x 5 mm	412.1	7.00
033-082	O-Ring boîtier 190 x 5,5 mm	412.2	7.00
033-044	O-Ring bouchon 11 x 2,5 mm	412.4	2.50
033-042	O-Ring diffuseur 90 x 5 mm	412.5	5.00
033-046	O-Ring bouchon roue à aube Viton (90/7, 90/11, 90/13)	412.6	2.50
033-083	O-Ring bouchon roue à aube Viton pour 90/15, 90/20	412.6	3.40
033-047	Joint mécanique 14 mm complet pour 90/7, 90/11, 90/13	433	44.00
033-084	Joint mécanique 20 mm complet pour 90/15, 90/20	433	54.00
033-085	Water slinger 90/7, 90/11, 90/13	507	1.70
033-086	Water slinger 90/15, 90/20	507	1.70
033-087	Water slinger 90/20	507	1.70
033-049	Anneau en forme de V 90/7, 90/11	516	5.00
033-050	Anneau en forme de V 90/13, 90/15, 90/20	516	5.00
033-089	Anneau en forme de V 90/20	516	5.00
033-093	Vis de fermeture G ¼"	903	1.70



Speck

pompes de piscines à vitesses variables

No article Description

Prix CHF

SPECK BADU PRIME ECO VS - A VITESSES VARIABLES avec trois vitesses programmables

C



Cette pompe de circulation auto-amorçante reprend la qualité de construction de la Badu Prime avec un entraînement compact synchrone hautement efficace, pour un encombrement réstrict. Avec commande intuitive, pour une manipulation facile et efficace.

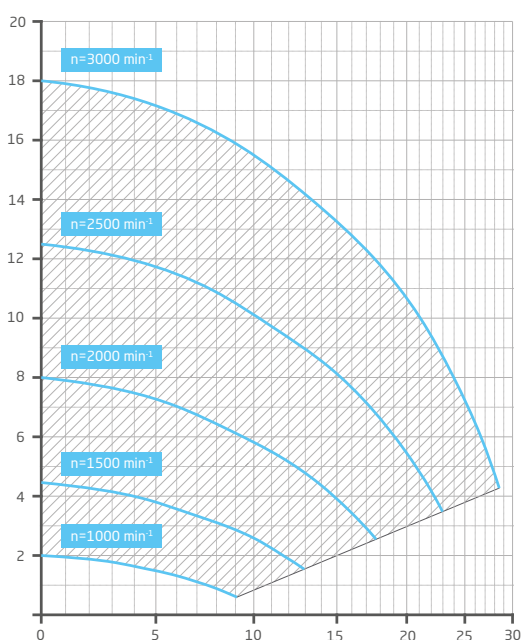
- Fonctionnement très silencieux!
- Le moteur dépasse l'actuelle classe d'efficacité énergétique IE3 en référence à IE4 „Super Premium“
- Utilisation simple avec un clavier à membrane de 8 touches
- Lecture de la consommation actuelle
- Réglage de la vitesse et du temps d'amorçage
- Réglage externe des vitesses et des temps de filtration à travers des contacts libres de potentiel
- **Directement pilotable avec AS Control 3 (081039), AS Control Plus (081190) ou Euromatic.net (081045)**
- Badu Prime entrée 2" / sortie 1 1/2"
- Courant nominal 6,1 A

		Puissances			
		P2 restituée	P1 absorbée		
034110	Badu Prime Eco VS	230 V	1,10 kW	1,40 kW	1'635.00
033-410	Couvercle avec illumination				75.00

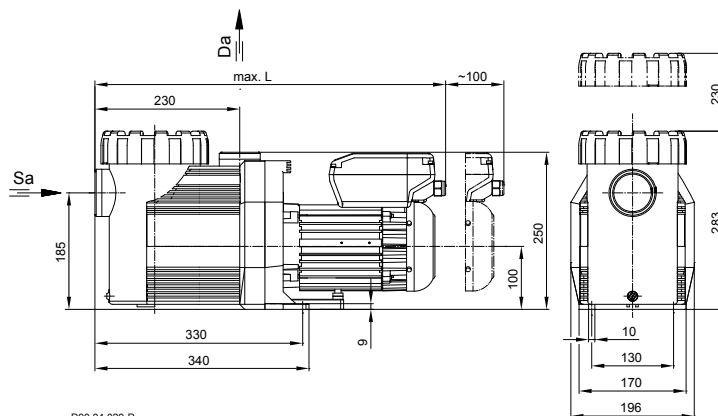
DONNEES TECHNIQUES

Valeur mesurée à une distance de 1 m / dB(A)

N = 1000/min	48,8
N = 1500/min	49,0
N = 2000/min	50,7
N = 2500/min	59,3
N = 3000/min	64,8



KL90.04.015-K



D90.04.029-P

Speck pompes de piscines

No article Description

Prix CHF

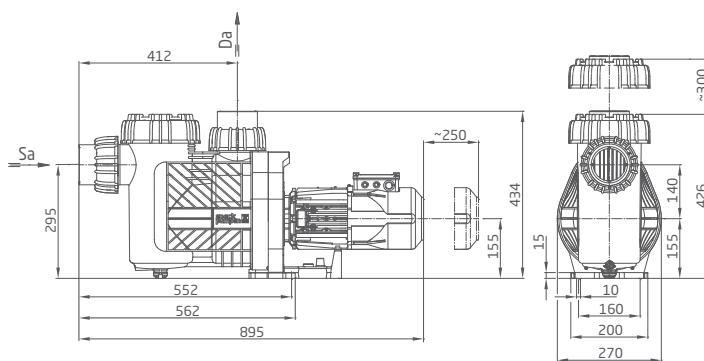
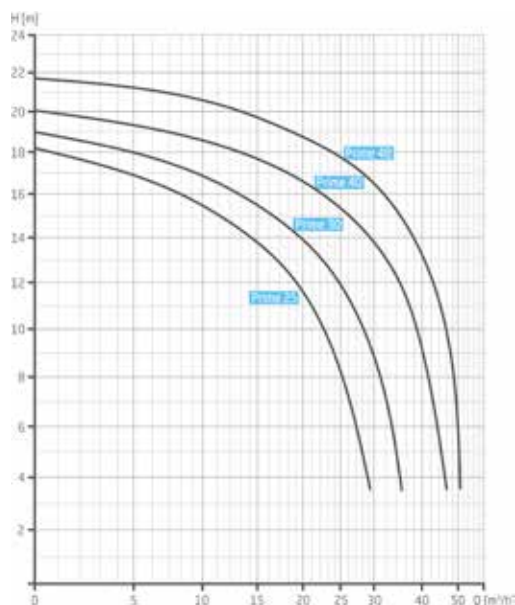
SPECK POMPES DE PISCINES BADU PRIME 25-48

C



- en polypropylènes renforcé de fibre de verre, résistant à la corrosion
- auto-amorçante
- entrée/sortie Prime 25 + Prime 30 Ø 75 mm; Prime 40 + Prime 48 Ø 90 mm
- exécution silencieuse
- outil d'ouverture universel inclus

		puissances					
			P2	P1	à		
			restituée	absorbée	10 mCE		
033190	Badu Prime 25	400 V	1,30 kW	1,62 kW	22 m³/h		1'399.00
033191	Badu Prime 30	400 V	1,50 kW	1,85 kW	28 m³/h		1'539.00
033192	Badu Prime 40	400 V	2,20 kW	2,64 kW	39 m³/h		1'784.00
033193	Badu Prime 48	400 V	2,60 kW	3,10 kW	46 m³/h		1'975.00
033-202	Outil d'ouverture universel PP pour Badu Prime 25 - Prime 48						29.00
033-030	Douille à collet PVC, gris, intérieur d 90 mm						50.00



D90.80.011

Speck

pompes de piscines à vitesses variables

No article Description

Prix CHF

SPECK BADU ECO MOTION - A VITESSES VARIABLES avec vitesses variables programmables

C



Pompe hautement efficace avec un moteur à aimant permanent pour les grandes tâches dans le secteur haut de gamme. Un convertisseur modulaire installé sur le moteur selon le principe de l'enclenchage, combiné avec la BADU Prime qui a fait ses preuves. Une utilisation simple et intuitive avec un clavier, ainsi que de nombreuses interfaces apportent encore plus de confort.

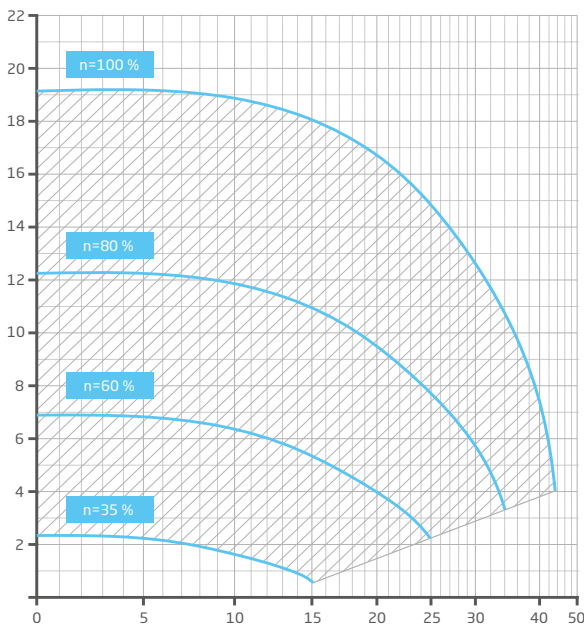
- Programmation simple
- **Aperçu de tous les paramètres de fonctionnement importants**
- Lors d'une panne de courant, toute la programmation reste sauvegardée
- Entrée/sortie 90 mm / Courant nominal max. 13,0 A
- **Directement pilotable avec AS Control 3 (081039), AS Control Plus (081190) ou Euromatic.net (081045)**

		Puissances		
		P2 restituée	P1 absorbée	
034111	Badu Eco Motion	230 V	max. 2,20 kW	max. 2,50 kW
				2'175.00

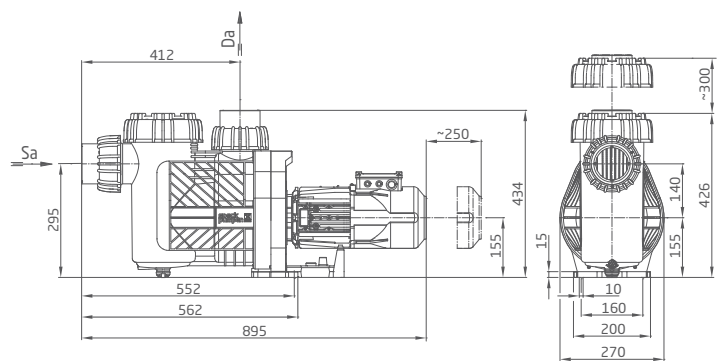
DONNEES TECHNIQUES

Valeur mesurée à une distance de 1 m / dB(A)

N = 1000/min	50,6
N = 1500/min	55,1
N = 2000/min	60,4
N = 2500/min	66,2
N = 3000/min	71,4



KL90.80.007-K



D90.80.011

Speck pompes de piscines

No article Description

Prix CHF

SPECK POMPES DE PISCINES BADU BRONZE

C

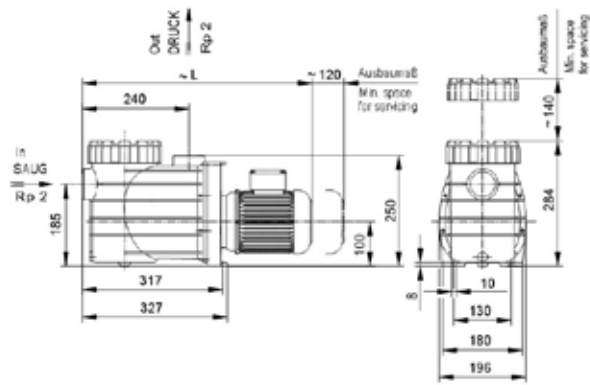
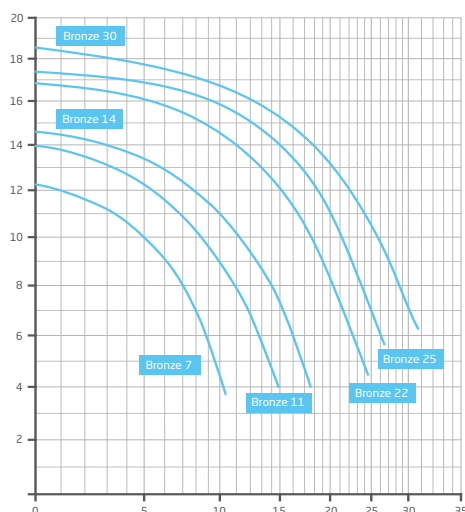


- Lourd boîtier en bronze GBZ10, très silencieuse et haute stabilité
- grande résistance à l'eau de mer et spas
- Entrée 2" / sortie 2"
- exécution silencieuse
- aide d'ouverture universelle incluse

		puissances				
			P2	P1	à	
			restituée	absorbée	10 mCE	
033021	Badu Bronze 7	230 V	0,30 kW	0,50 kW	5,0 m³/h	1'642.00
033022		400 V	0,30 kW	0,44 kW	5,0 m³/h	1'642.00
033023	Badu Bronze 11	230 V	0,45 kW	0,69 kW	8,5 m³/h	1'675.00
033024		400 V	0,45 kW	0,63 kW	8,5 m³/h	1'675.00
033025	Badu Bronze 14	230 V	0,55 kW	0,87 kW	11,5 m³/h	1'729.00
033026		400 V	0,55 kW	0,75 kW	11,5 m³/h	1'729.00
033027	Badu Bronze 22	230 V	1,00 kW	1,40 kW	18 m³/h	1'844.00
033028		400 V	1,00 kW	1,26 kW	18 m³/h	1'844.00
033030	Badu Bronze 25	400 V	1,30 kW	1,62 kW	21 m³/h	1'924.00
033032	Badu Bronze 30	400 V	1,50 kW	1,85 kW	26 m³/h	2'132.00
035-066	Câble avec prise 230 V 3 m					12.00
033-160	Aide d'ouverture					10.00
033-410	Couvercle avec illumination					75.00

DONNEES TECHNIQUES

	Valeur du son mesurée à une distance de 2 m / dB(A):		Valeur mesurée à une distance de 1 m / dB(A):		
	WE=230 V	DR=400/230 V	WE=230 V	DR=400/230 V	
BADU Bronze 7	48,8	49,1	BADU Bronze 7	50,6	51,3
BADU Bronze 11	49,0	48,7	BADU Bronze 11	51,6	50,4
BADU Bronze 14	50,7	51,2	BADU Bronze 14	52,6	53,1
BADU Bronze 22	59,3	56,1	BADU Bronze 22	61,9	58,7
BADU Bronze 25	64,8	64,7	BADU Bronze 25	67,0	67,2
BADU Bronze 30	65,6	64,6	BADU Bronze 30	65,9	67,3



Speck

pompes de piscines à vitesses variables

No article Description

Prix CHF

SPECK BADU BRONZE ECO VS - A VITESSES VARIABLES avec trois vitesses programmables

C



Cette pompe de circulation auto-amorçante reprend la qualité de construction de la Badu Prime avec un entraînement compact synchrone hautement efficace, pour un encombrement réstrict. Avec commande intuitive, pour une manipulation facile et efficace.

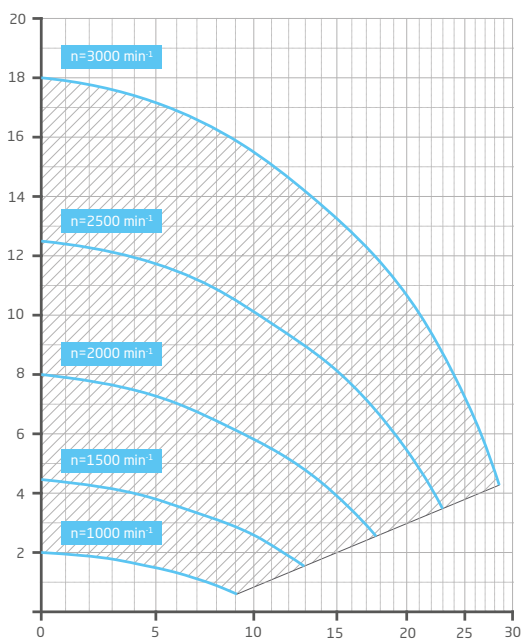
- Fonctionnement très silencieux!
- Le moteur dépasse l'actuelle classe d'efficacité énergétique IE3 en référence à IE4 „Super Premium“
- Utilisation simple avec un clavier à membrane de 8 touches
- Lecture de la consommation actuelle
- Réglage de la vitesse et du temps d'amorçage
- Réglage externe des vitesses et des temps de filtration à travers des contacts libres de potentiel
- **Directement pilotable avec AS Control 3 (081039), AS Control Plus (081190) ou Euromatic.net (081045)**
- Badu Bronze entrée 2" / sortie 2"
- Courant nominal 6,1 A

		Puissances			
		P2 restituée	P1 absorbée		
034121	Badu Bronze Eco VS	230 V	1,10 kW	1,40 kW	2'892.00
033-410	Couvercle avec illumination				75.00

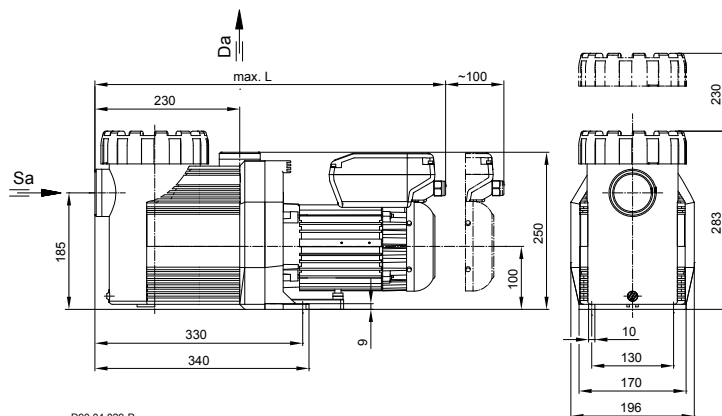
DONNEES TECHNIQUES

Valeur mesurée à une distance de 1 m / dB(A)

N = 1000/min	48,8
N = 1500/min	49,0
N = 2000/min	50,7
N = 2500/min	59,3
N = 3000/min	64,8



KL90.04.015-K



D90.04.029-P



Speck pompes de piscines

No article Description

Prix CHF

SPECK POMPES DE PISCINES BADU PROFI

C

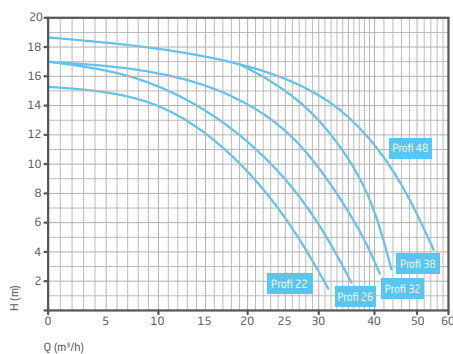


Dans toute l'Europe et uniquement pour le commerce spécialisé. Efficacité maximale et silencieuse

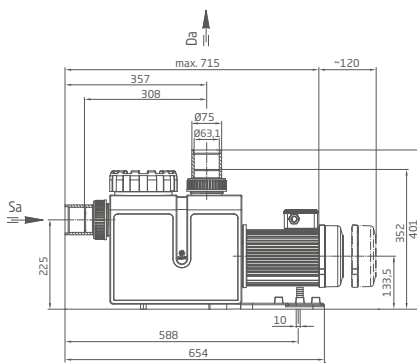
- en polypropylène de haute qualité, renforcé de fibres de verre
- résistante à la corrosion
- auto-amorçante
- raccord d'aspiration en PVC Ø 75/63 mm (extérieur/intérieur), raccord de refoulement en PVC Ø 75/63 mm (extérieur/intérieur)
- la clé d'ouverture est incluse dans la livraison
- grand panier de préfiltre avec éclairage LED

			P2 restituée	P1 absorbée	à 10 mCE	
033162*	Badu Profi 26	230 V	1,00 kW	1,29 kW	23 m³/h	1'320.00
033167	Badu Profi 38	400 V	1,80 kW	2,10 kW	35 m³/h	1'634.00
033169	Badu Profi 48	400 V	2,20 kW	2,54 kW	43 m³/h	1'884.00
033-410	Couvercle avec illumination					75.00
033-414	Set de raccords complémentaire en PE 75, Ø i/e 63/74 (2 douilles à collet en PE)					40.00

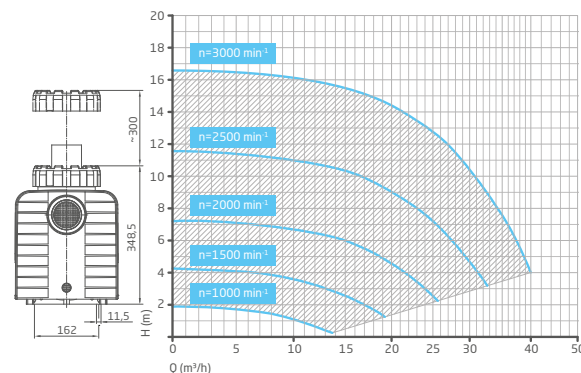
*Jusqu'à épuisement du stock! (remplaçant adéquat Delta = n'est pas identique)



KL90.13.001-K



W9013.000-3-K



KL90.13.002-K

SPECK POMPES DE PISCINES BADU PROFI ECO VS - A VITESSES VARIABLES

C

Avec trois vitesses individuellement programmables
Avec une efficacité énergétique performante et particulièrement silencieuse
Avec une commande intuitive pour une manipulation facile et efficace.



- Utilisation simple avec un clavier à membrane de 8 touches
- Lecture directe de la consommation
- Réglage du temps d'amorçage et des différentes vitesses
- Réglage externe des vitesses et des temps de filtration à travers des contacts libres de potentiel
- **Directement pilotable avec AS Control 3 (081039), AS Control Plus (081190) ou Euromatic.net (081045)**
- Raccord d'aspiration en PVC Ø 75/63 mm (extérieur/intérieur), raccord de refoulement en PVC Ø 75/63 mm (extérieur/intérieur)
- Courant nominal 7,8 A

			P2 restituée	P1 absorbée		
034101	Badu Profi Eco VS	230 V	1,40 kW	1,80 kW		1'804.00
033-410	Couvercle avec illumination					75.00
033-414	Set de raccords complémentaire en PE 75, Ø i/e 63/74 mm (2 douilles à collet en PE)					40.00

Speck

pompes de piscines à vitesses variables

3

No Description

Prix CHF

SPECK BADU EASY FIT ECO VS - A VITESSES VARIABLES

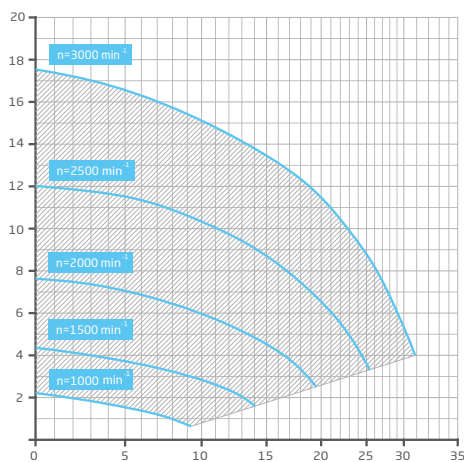
C

Pompe de filtration auto-amorçante adaptable sur diverses installations existantes. 6 sets de raccordement adaptables sur 8 séries de construction étrangère. Avec le moteur réglable, toute la plage de puissance, entre la Badu EasyFit 9 et la Badu EasyFit 24, est ainsi couverte, ce qui rend le stockage d'un seul modèle nécessaire.

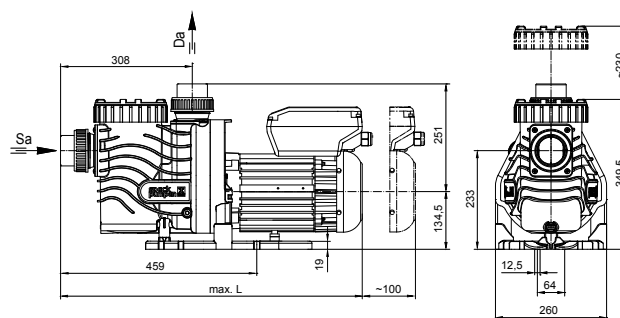


- Facilement adaptable aux tuyauteries existantes
- Economie d'énergie efficace grâce au moteur à aimant permanent réglable
- Utilisation simple avec un clavier à membrane de 8 touches
- Lecture de la consommation actuelle
- Réglage de la vitesse et du temps d'amorçage
- **Réglage externe des vitesses et fonction OFF à travers des contacts libres de potentiel**
- Entrée/sortie 63 mm
- Courant nominal 6,1 A
- **Directement pilotable avec AS Control 3 (081039), AS Control Plus (081190) ou Euromatic.net (081045)**

		puissances		
		P2	P1	
		restituée	absorbée	
033250	Badu Easy Fit Eco VS 230 V	1,10 kW	1,40 kW	1'800.00
033245	Raccord approprié entre autres pour „Pentair Whisperflo“			50.00
033246	Raccord approprié entre autres pour „Hayward Super Pump“			50.00
033247	Raccord approprié entre autres pour „Sta-Rite 5P2R Duraglas“			50.00
033251	Raccord approprié entre autres pour „Astral Super Sprint“			50.00
033252	Raccord approprié entre autres pour „Sta-Rite Dynaglas“			50.00



KL78.50.002-K



D78.60.000



Speck pompes de piscines

No article Description

Prix CHF

SPECK POMPES DE PISCINES BADU ALPHA

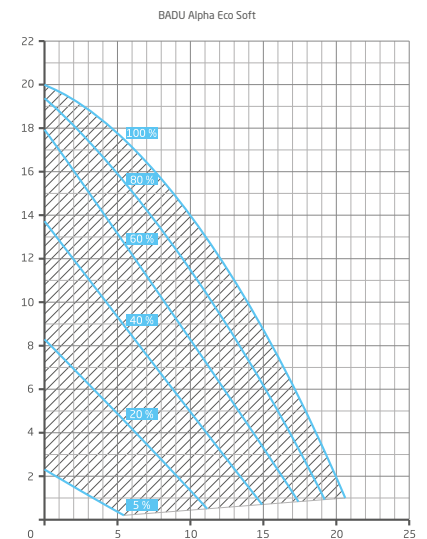
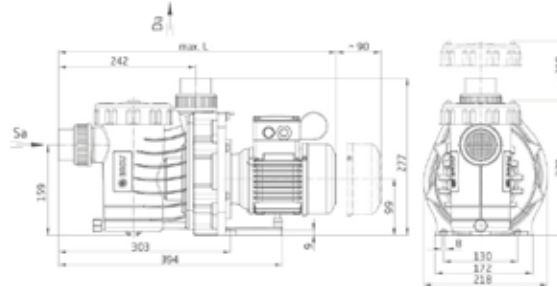
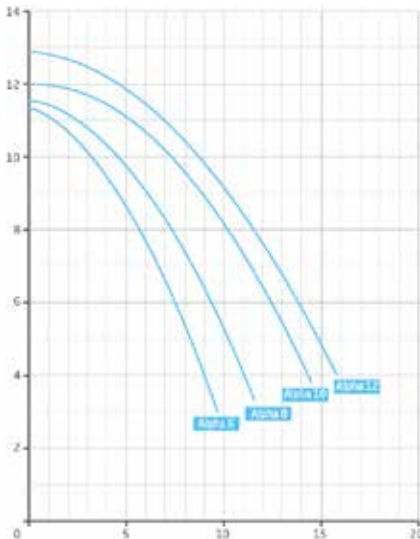
C



Nouveau standard pour les petites piscines – optimisé comme jamais auparavant.

- Nouvellement conçu d'un point de vue hydraulique, excellent degré d'efficacité
- Adaptation facile au système de tuyauterie existant, car les dimensions d'installation sont compatibles avec Badu Magic
- Entrée / sortie 50 mm

			P2 restituée	P1 absorbée	à 10 mCE	
033260	Badu Alpha 6	230 V	0,18 kW	0,35 kW	3 m ³ /h	489.00
033261	Badu Alpha 8	230 V	0,25 kW	0,40 kW	4,5 m ³ /h	499.00
033262	Badu Alpha 10	230 V	0,40 kW	0,60 kW	7,5 m ³ /h	525.00
033263	Badu Alpha 12	230 V	0,45 kW	0,65 kW	9 m ³ /h	542.00
035-066	Câble avec prise 230 V 3 m					12.00



SPECK POMPES DE PISCINES BADU ALPHA ECO SOFT

C



Trois vitesses individuellement programmables, efficacité énergétique maximale et degré d'efficacité élevé.

- Réglage externe des vitesses et des temps de filtration à travers des contacts libres de potentiel
- **Directement pilotable avec AS Control 3 (081039), AS Control Plus (081190) ou Euromatic.net (081045)**
- Entrée / sortie 50 mm
- Courant nominal 3,2 A

			P2 restituée	P1 absorbée	
034112	Badu Alpha Eco Soft	230 V	0,50 kW	0,75 kW	1'120.00

Speck

pompes de piscines à vitesses variables

3

No article Description

Prix CHF

SPECK BADU ECO TOUCH PRO II - A VITESSES VARIABLES avec trois vitesses individuelles réglables

C

La pompe auto-amorçante Eco Touch Pro révolutionne la consommation d'énergie grâce à une technique de moteur innovante et la qualité d'eau dans les bassins privés ou spas.

Ex. si on diminue la vitesse par 2, on divise la consommation par 4.

Le moteur breveté avec aimant permanent (moteur EC) et un degré d'efficacité excellent, impose de nouveaux standards. En comparaison d'une pompe traditionnelle avec moteur asynchrone, le rendement est sensiblement amélioré. La pompe est amortie après env. 2 années.

- **Directement pilotable avec AS Control 3 (081039), AS Control Plus (081190) ou Euromatic.net (081045)**

- 3 vitesses préréglées

N = 2830 U/min	P1 = 1,07 kW
N = 2400 U/min	P1 = 0,69 kW
N = 2000 U/min	P1 = 0,41 kW

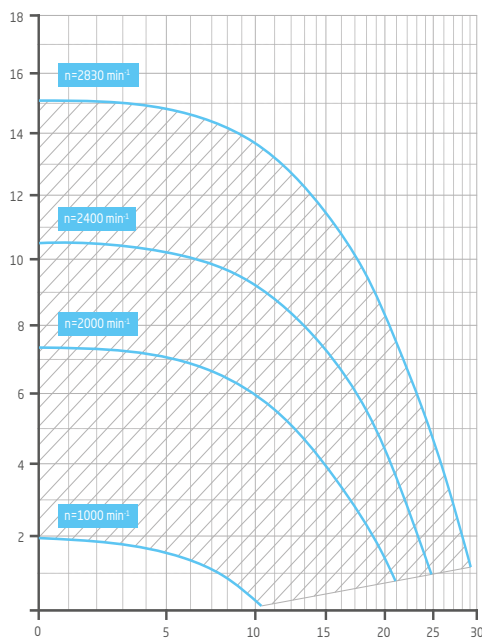
- courant nominal 6,5 A

- tuyauteries conseillées entrée et sortie 63/50 mm



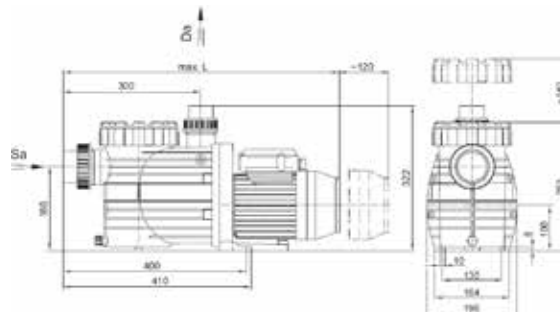
034150*	Badu Eco Touch Pro II	230 V	1,0 kW	1'350.00
---------	-----------------------	-------	--------	----------

*Jusqu'à épuisement du stock!



KL90.04.234-K

Badu Eco Touch Pro II



Speck pompes de piscines

No article Description Prix CHF

SPECK BADU RESORT POMPE DE CIRCULATION, AUTO-AMORÇANTE THERMISTANCE INCLUS

C



					à 10 mCE	
033222	Badu Resort 30	400 V	1,5 kW	1,85 kW	30 m³/h	1'917.00
033223	Badu Resort 40	400 V	2,2 kW	2,64 kW	40 m³/h	2'134.00
033224	Badu Resort 45	400 V	2,6 kW	3,10 kW	45 m³/h	2'187.00
033225	Badu Resort 50	400 V	3,0 kW	3,55 kW	50 m³/h	2'415.00
033226	Badu Resort 55	400 V	4,0 kW	4,66 kW	55 m³/h	2'989.00
033227	Badu Resort 60	400 V	2,6 kW	3,10 kW	50 m³/h	2'299.00
033228	Badu Resort 70	400 V	3,0 kW	3,55 kW	70 m³/h	2'535.00
033229	Badu Resort 80	400 V	4,0 kW	4,66 kW	80 m³/h	3'037.00
033231	Badu Resort 110	400 V	5,5 kW	6,35 kW	110 m³/h	3'439.00



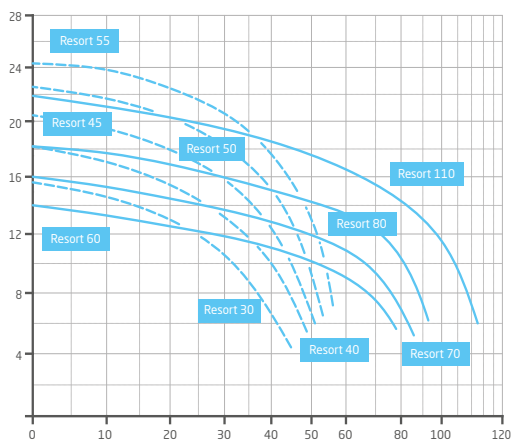
Pour des raisons d'efficacité énergétique, nous conseillons l'emploi de convertisseur de fréquences. Attention: les raccords en ABS, ne doivent pas être collés avec Pevicol.

ACCESSOIRES POUR SPECK BADU RESORT

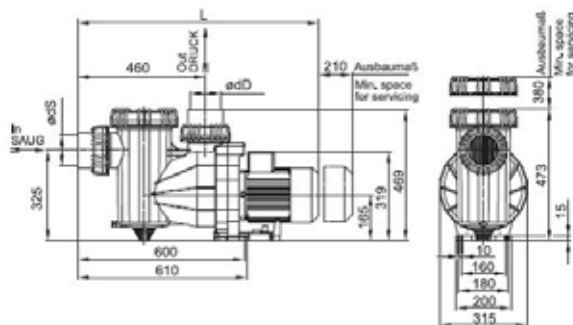
033-202	Clé pour couvercle de préfiltre et raccords	29.00
033-030	Douille à collet PVC, gris, intérieur d 90 mm	50.00
033-158	Douille à collet PVC, gris, intérieur d 110 mm	50.00

DONNEES TECHNIQUES

Type	30	40	45	50	55	60	70	80	110
Entrée / sortie d (mm)	75/75	90/90	90/90	110/110	110/110	110/110	110/110	110/110	110/110
Tuyauterie entrée/sortie conseillée, tuyau PVC Ø (mm)	75/75	90/90	90/90	110/110	110/110	110/110	110/110	140/140	160/140
Puissance absorbée P1	1,85 kW	2,64 kW	3,10 kW	3,55 kW	4,66 kW	3,10 kW	3,55 kW	4,66 kW	6,35 kW
Puissance restituée P2	1,5 kW	2,2 kW	2,6 kW	3,0 kW	4,0 kW	2,6 kW	3,0 kW	4,0 kW	5,5 kW
Courant nominal	3,2 A	4,6 A	5,5 A	6,2 A	4,6 A	5,5 A	6,2 A	4,6 A	6,0 A
Poids	23 kg	26 kg	28 kg	29 kg	34 kg	28 kg	29 kg	34 kg	41 kg
Longueur	828 mm	858 mm	858 mm	868 mm	868 mm	868 mm	868 mm	868 mm	908 mm



KL95.10.005-K



Speck pompes de piscines

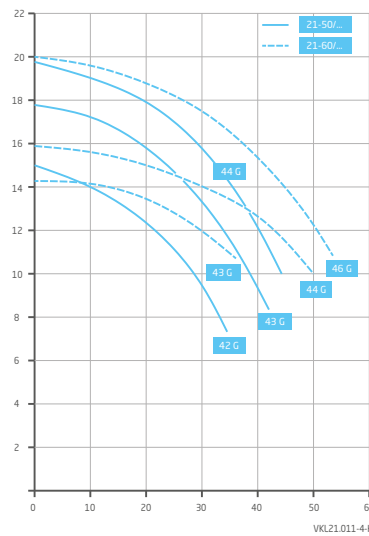
No article Description Prix CHF

POMPE DE MASSAGE ET CONTRE-COURANT BADU 21-50 ET 21-60 C

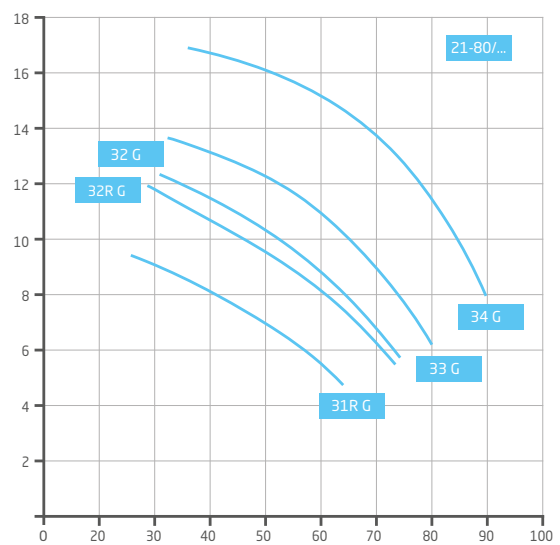


		puissances					
			P2 restituée	P1 absorbée	à 6 mCE		
033203	Badu 21-50/42G	230 V	1,1 kW	1,63 kW	28 m³/h		1'234.00
033204	Badu 21-50/42G	400 V	1,1 kW	1,38 kW	28 m³/h		1'117.00
033215	Badu 21-50/43G	230 V	1,6 kW	2,27 kW	38 m³/h		1'354.00
033216	Badu 21-50/43G	400 V	1,6 kW	1,96 kW	38 m³/h		1'182.00
033217	Badu 21-60/44G	400 V	2,2 kW	2,64 kW	50 m³/h		1'345.00
033218	Badu 21-60/46G	400 V	3,0 kW	3,55 kW	55 m³/h		1'579.00
033219	Badu 21-80/32G	400 V	2,6 kW	3,10 kW	52 m³/h		1'770.00
033220	Badu 21-80/33G	400 V	3,0 kW	3,55 kW	65 m³/h		1'770.00
033221	Badu 21-80/34G	400 V	4,0 kW	4,66 kW	85 m³/h		2'429.00
033-161	Pièce de transition en mat. synthétique 2 3/4" x 75/90 mm						45.00
033-162	Joint plat 2 3/4"						3.40

Badu 21-50 et 21-60



Badu 21-80



POMPES DE CIRCULATION SPECK 21-40 C



033201	Badu 21-40/53G 0,55 kW 230 V G2", 10 mCE 12 m³/h	712.00
033202	Badu 21-40/54G 0,75 kW 230 V, 16 m³/h à 10 mCE	855.00
033205	Badu 21-40/55G 1,0 kW 230 V G2", 10 mCE 23 m³/h	905.00
033206	Badu 21-40/58G 1,5 kW 230 V 10 mCE 30 m³/h, pompe remplacement Riviera Pool	1'097.00
033209	Badu 21-40/58HG 1,5 kW 230 V G2", 15 mCE 23 m³/h, sans interrupteur PN	1'140.00
223-128	Badu 21-40/58HG 1,5 kW 230 V 15 mCE 23 m³/h,, avec interrupteur PN. pompe rempl. Riviera Pool	1'180.00
033-020	Raccord spécial pour Badu 21-40 G2 avec manchon à coller Ø 50 mm	17.00

Speck pompes de piscines

No article Description

Prix CHF

POMPE DE MESURE D'EAU SPECK V600

C



Avec une puissance optimale d'env. 600 l/h, non auto-amorçante.

- Entrée 3/4" / Sortie 3/4"
- Bruyante!
- Conseil: installation uniquement dans les locaux techniques

		puissances				
			P2	P1	à	
			restituée	absorbée	10 mCE	
033050	MWP V 600	230 V	0,14 kW	0,28 kW	600 lt	489.00
035-066	Câble avec prise 230 V 3 m					12.00

POMPE DE MESURE D'EAU SPECK AUTO-AMORÇANTE

C



Consommation faible d'électricité et résistante à la corrosion sont les avantages de cette pompe. Elle est auto-amorçante et peut être installée jusqu'à 2 m au-dessus du niveau d'eau de piscine.

- Entrée 32 mm / Sortie 25 mm
- exécution 230 V avec câble de 3,5 m et fiche

		puissances				
			P2	P1	à	
			restituée	absorbée	6 mCE	
033014	MWP 1	230 V	0,18 kW	0,35 kW	4 m³/h	454.00
033015	MWP 2	230 V	0,25 kW	0,45 kW	6 m³/h	489.00

SPECK POMPES DE PISCINES BADU TOP II

C



- en polypropylène renforcée de fibre de verre de bonne qualité, auto-amorçante
- entrée 2" / sortie 1 1/2"
- exécution 230 V avec câble de 3,5 m et fiche

		puissances				
			P2	P1	à	
			restituée	absorbée	10 mCE	
033041	Badu Top 8	230 V	0,30 kW	0,50 kW	7,0 m³/h	520.00
033042		400 V	0,30 kW	0,50 kW	7,0 m³/h	520.00
033043	Badu Top 12	230 V	0,45 kW	0,65 kW	9,5 m³/h	547.00
033044		400 V	0,45 kW	0,65 kW	9,5 m³/h	547.00
033045	Badu Top 14	230 V	0,65 kW	0,97 kW	12,0 m³/h	649.00
033046		400 V	0,65 kW	0,97 kW	12,0 m³/h	649.00
033047	Badu Top 20	230 V	1,0 kW	1,32 kW	17,5 m³/h	875.00
033048		400 V	1,0 kW	1,32 kW	20,0 m³/h	875.00

SPECK POMPES DE PISCINES BADU 42 - ASPIRATION NORMALE, SANS PREFILTRE

C



- idéal pour des petits espaces, grâce à la longueur d'implantation
- idéal comme pompe pour conduites d'eau et comme remplacement
- entrée/sortie 1 1/2"

		puissances				
			P2	P1	à	
			restituée	absorbée	6 mCE	
033210*	Badu 42/6	230 V	0,3 kW	0,50 kW	6 m³/h	610.00
033211*	Badu 42/6	400 V	0,3 kW	0,44 kW	6 m³/h	572.00
033212*	Badu 42/9	230 V	0,45 kW	0,69 kW	10 m³/h	672.00
033213*	Badu 42/9	400 V	0,45 kW	0,63 kW	10 m³/h	649.00

*Jusqu'à épuisement du stock! (remplaçant adéquat Badu Alpha = n'est pas identique)

Speck pompes d'immersion

3

No article Description

Prix CHF

SPECK POMPE D'IMMERSION TYPE TOP 59 WS

C

En matière synthétique anticorrosive.
Pour l'aspiration d'eau propre ou légèrement sale.

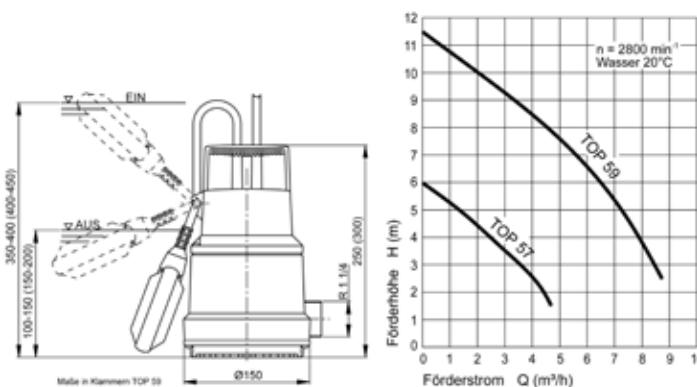
033016 Pompe d'immersion type TOP 59 WS

370.00



DONNEES TECHNIQUES

	TOP 59
rendement P2	0,50 kW
débit à 3 m H	8,5 m ³ /h
le plus grand Ø	150 mm
taille débris	10 mm
poids	6,3 kg
courant	230 V
max. temp. de l'eau	40°C
raccord tuyau	1/4"



SPECK POMPE D'IMMERSION EN INOX

C

Pour l'extraction d'eau faiblement sale avec des grains solides jusqu'à 10 mm
Pompe d'immersion de haute qualité en acier CrNi 1.4301 et une double garniture mécanique montée dans une chambre à huile. Toutes les pompes avec 10 m câble et interrupteur à flotteur

033017	Top 71 WS	230 V	0,25 kW	660.00
033018	Top 72 WS	230 V	0,55 kW	975.00
033019	Top 73 WS	230 V	0,75 kW	1'092.00
033020	Top 74 WS	230 V	1,1 kW	1'130.00



DONNEES TECHNIQUES

Type	Top 71	Top 72	Top 73	Top 74
15 H (m)	-	-	-	5,0 m ³ /h
13 H (m)	-	-	2,0 m ³ /h	7,0 m ³ /h
11 H (m)	-	3,0 m ³ /h	5,0 m ³ /h	10,0 m ³ /h
9 H (m)	1,0 m ³ /h	6,0 m ³ /h	7,0 m ³ /h	13,0 m ³ /h
7 H (m)	3,8 m ³ /h	9,0 m ³ /h	10,0 m ³ /h	16,0 m ³ /h
5 H (m)	6,9 m ³ /h	12,0 m ³ /h	14,0 m ³ /h	19,0 m ³ /h
3 H (m)	8,8 m ³ /h	15,0 m ³ /h	17,0 m ³ /h	-

Convertisseurs de fréquence

No article Description Prix CHF

CONVERTISSEUR DE FRÉQUENCES - 400 V - PROGRAMMABLE C

- 4 vitesses pré-réglées
- Programmation facile grâce au terminal de commande HMI
- Disponible dans la version IP55 (protection contre les projections d'eau) ou dans la version IP21 pour le montage sur un tableau



036120	AS Convertisseur de fréquences 0,75 KW IP 55	720.00
036121	AS Convertisseur de fréquences 1,50 KW IP 55	895.00
036122	AS Convertisseur de fréquences 2,20 KW IP 55	1'099.00
036123	AS Convertisseur de fréquences 4,00 KW IP 55	1'459.00
036124	AS Convertisseur de fréquences 5,50 KW IP 55	1'769.00



036125*	AS Convertisseur de fréq. 0,75 kW IP 21	649.00
036126*	AS Convertisseur de fréq. 1,50 kW IP 21	825.00
036127*	AS Convertisseur de fréq. 2,20 kW IP 21	982.00
036128	AS Convertisseur de fréq. 4,00 kW IP 21	1'198.00
036129	AS Convertisseur de fréq. 5,50 kW IP 21	1'718.00

Art. 036125-036129 pour le montage dans une armoire de commande

036119	AS Terminal de commande (Indispensable pour la programmation) - Spécialement conçu pour AS - Programmation facile - 4 vitesses de consigne programmables - Affichage de la consommation, rendement, vitesse en tr-min ainsi que les fréquences en Hz. - Ecran tactile - Utilisable sur plusieurs installations - indispensable dans la voiture de service	590.00
--------	---	--------



ATTENTION: Si vous avez besoin d'un convertisseur de fréquences sans préprogrammation, alors veuillez svp le noter clairement dans votre commande. Idéalement avec un P devant le num. d'article (Ex. P-036125).

*Pas disponible du stock. Délai de livraison env. 1 semaine.

DONNEES TECHNIQUES IP 21

Type	0,75 kW	1,50 kW	2,20 kW	4,00 kW	5,00 kW
Dimensions LxH (mm)	107x143x150	107x143x150	107x143x150	142x184x150	142x184x150
Poids env.	2 kg	2 kg	2 kg	3.35 kg	3.35 kg
Fréquences (+/-2 Hz)	48-63 Hz				
Tension (+/-10%)	3~380-480 V				
Indice de protection	IP 21				
Températures d'utilisation	-10°C - 40°C				
Pilotage	4 contacts libre de potentiel				
Refroidissement	Radiateur de refroidissement + Ventilateur				

DONNEES TECHNIQUES IP 55

Type	0,75 kW	1,50 kW	2,20 kW	4,00 kW	5,00 kW
Dimensions LxH (mm)	215x297x192	215x297x192	215x297x192	230x340x208	230x340x208
Poids env.	7 kg	7 kg	7 kg	9.65 kg	9.65 kg
Fréquences (+/-2 Hz)	48-63 Hz				
Tension (+/-10%)	3~380-480 V				
Indice de protection	IP 55				
Températures d'utilisation	-10°C - 40°C				
Pilotage	4 contacts libre de potentiel				
Refroidissement	Radiateur de refroidissement + Ventilateur				

No article Description Prix CHF

CONVERTISSEUR DE FRÉQUENCES ATV 12 C

Evite les pertes d'énergie inutiles. La pompe fonctionne toujours à la vitesse optimale.
 Monté dans un coffret en mat. synthétique (IP66), prêt à l'utilisation. Avec un interrupteur marche/arrêt, potentiomètre, bouton Start/Reset. Un câble blindé (3 m) est prémonté sur le boîtier.

Fonctionne uniquement avec des moteurs triphasés 3 x 230/400 V (triangle)
 Une modification sur la boîte à bornes du moteur doit être effectuée.



036135*	ATV Convertisseur de fréquences 0,37 kW 230 V / Badu 90/7	1'200.00
036136*	ATV Convertisseur de fréquences 0,55 kW 230 V / Badu 90/11-13	1'250.00
036137*	ATV Convertisseur de fréquences 0,75 kW 230 V / Badu 90/15	1'280.00

*Jusqu'à épuisement du stock!

PREFILTRE SPECK C

191130	Préfiltre en PEH (polyéthylène), raccords 2"	432.00
--------	--	--------



Speck

Pompes de filtration publique

No. article Description

Prix CHF

SPECK BADU BLOCK POMPE DE FILTRATION AVEC PRÉFILTRE

C



Pompes à carter en volute à aspiration normale à un étage en bloc vertical. Pompe en fonte ou en bronze avec corps de pompe revêtu de RILSAN. Montage flexible des moteurs IE3 et PM jusqu'à 55,00 kW. Le processus de la construction permet un remplacement facile de l'unité d'entraînement sans démonter la tuyauterie. En raison de leur faible vitesse, les pompes fonctionnent de manière silencieuse et résistent à l'usure. La tranquillité de fonctionnement optimale assure une longévité de la pompe. Les roues à aubes fermées et équilibrées peuvent être adaptées individuellement aux conditions de fonctionnement. En option, les pompes peuvent être équipées d'une protection contre la corrosion „KTL“ (revêtement par électrodeposition cathodique). Position du refoulement variable.

- Débit Q jusqu'à max. 600/750 m³/h
- Colonne d'eau H jusqu'à 40/55 m
- Température de l'eau T max. 50°C
- Pression d'exploitation du corps de pompe 10 bar, corps du préfiltre 5 bar

033104	Badu Block, W12, corps de pompe en fonte, roue à aube en bronze	sur demande
033105	Badu Block, W05, corps de pompe en bronze, roue à aube en bronze	sur demande

Pas disponible du stock. Délai de livraison env. 4 semaines, avec revêtement KTL env. 8 semaines.

SPECK BADU NORMBLOCK POMPE POUR ATTRACTION

C



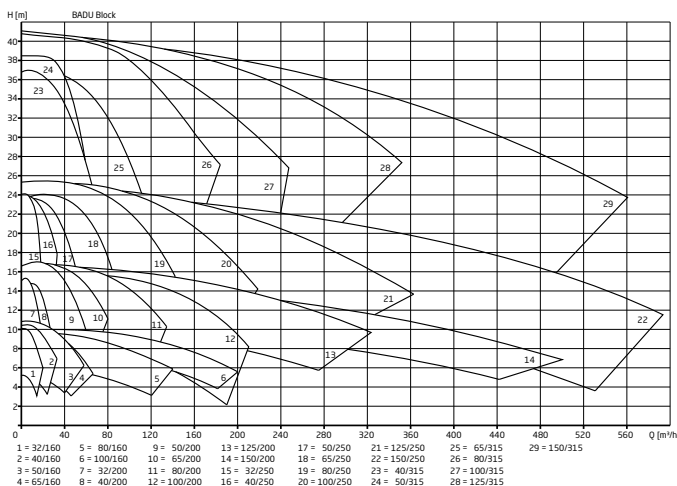
Pompes à carter en volute à aspiration normale à un étage. La conception en bloc permet de très hauts débits avec un faible encombrement. Pompe en fonte ou en bronze. Le moteur est interchangeable sans qu'il soit nécessaire de démonter la pompe ni de retirer la garniture mécanique. Montage flexible des moteurs IE3 (y compris thermistances) et des moteurs PM jusqu'à 55,00 kW. En raison de leur faible vitesse, les pompes fonctionnent de manière silencieuse et résistent à l'usure. La tranquillité de fonctionnement optimale assure une longévité de la pompe. Les roues à aubes fermées et équilibrées peuvent être adaptées individuellement aux conditions de fonctionnement. En option, les pompes peuvent être équipées d'une protection contre la corrosion „KTL“ (revêtement par électrodeposition cathodique). Position du refoulement variable.

- Débit Q jusqu'à max. 740 m³/h
- Colonne d'eau H jusqu'à 100 m
- Temperature de l'eau T -30°C bis 140°C
- Pression d'exploitation jusqu'à 16 bar

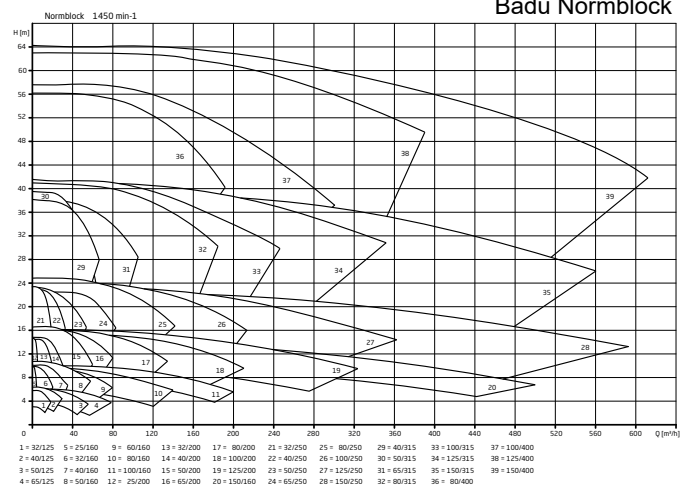
033101	Badu Normblock, W12, corps de pompe en fonte, roue à aube en bronze	sur demande
033102	Badu Normblock, W05, corps de pompe en bronze, roue à aube en bronze	sur demande

Pas disponible du stock. Délai de livraison env. 4 semaines, avec revêtement KTL env. 8 semaines.

Badu Block



Badu Normblock



Speck

Pompes de filtration publique

No. article Description

Prix CHF

SPECK BADU BLOCK MULTI POMPE DE FILTRATION AVEC PRÉFILTRE C

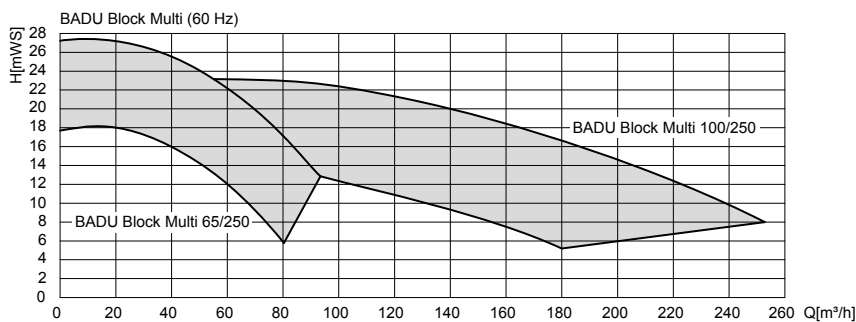
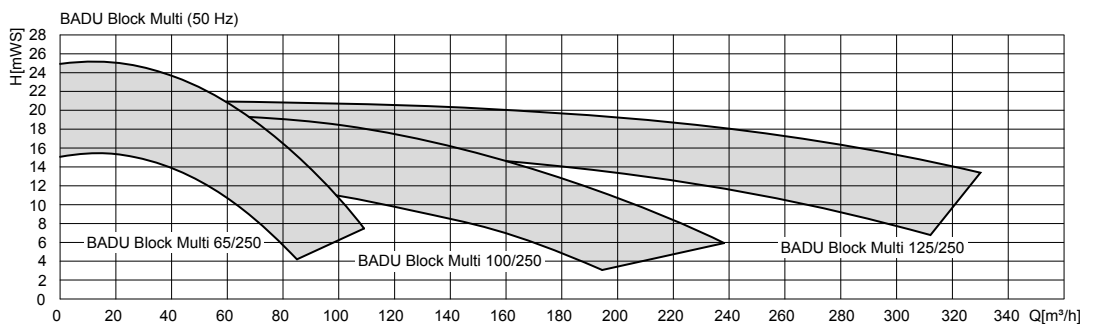


Pompes à carter en volute à aspiration normale et à un étage en bloc vertical. Résistant à la corrosion - **même pour des concentrations élevées de saumure**. La pompe de piscine en **plastique solide** (THK - plastique technique hautes performances) rend le revêtement intérieur superflu, durable, antichoc, sans entretien et économique. Montage flexible des moteurs IE3 et PM jusqu'à 22,00 kW. **Le processus de la construction permet un remplacement facile de l'unité d'entraînement sans démonter la tuyauterie**. En raison de leur faible vitesse, les pompes fonctionnent de manière silencieuse et résistent à l'usure. La tranquillité de fonctionnement optimale assure une longévité de la pompe. Les roues à aubes fermées peuvent être adaptées individuellement aux conditions de fonctionnement. Position du refoulement variable.

- Débit Q jusqu'à max. 410 m³/h
- Colonne d'eau H jusqu'à 24 m
- Température de l'eau T max. 40°C
- Pression d'exploitation max. 2,5 bar
- Vitesse de rotation 1'450 min⁻¹

		à	
		12mCE	
038000	Badu Block Multi, type 65/250, 3,00 kW, 400 V	50 m³/h	4'850.00
038001	Badu Block Multi, type 65/250, 4,00 kW, 400 V	60 m³/h	4'960.00
038002	Badu Block Multi, type 65/250, 5,50 kW, 400 V	80 m³/h	5'550.00
038003	Badu Block Multi, type 65/250, 7,50 kW, 400 V	90 m³/h	6'300.00
038004	Badu Block Multi, type 100/250, 5,50 kW, 400 V	100 m³/h	6'660.00
038005	Badu Block Multi, type 100/250, 7,50 kW, 400 V	150 m³/h	7'445.00
038006	Badu Block Multi, type 100/250, 11,00 kW, 400 V	200 m³/h	9'145.00
038021	Badu Block Multi, type 125/250, 11,00 kW, 400 V	200 m³/h	9'825.00
038022	Badu Block Multi, type 125/250, 15,00 kW, 400 V	300 m³/h	10'220.00
038023	Badu Block Multi, type 125/250, 18,50 kW, 400 V	360 m³/h	11'220.00
038024	Badu Block Multi, type 125/250, 22,00 kW, 400 V	410 m³/h	11'440.00

Pas disponible du stock. Délai de livraison env. 4 semaines.



KL61.21.004-P

Speck

Pompes de filtration publique

No. article Description

Prix CHF

SPECK BADU NORMBLOCK MULTI POMPE POUR ATTRACTION

C

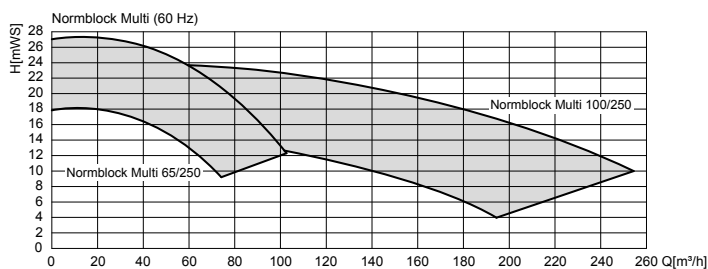
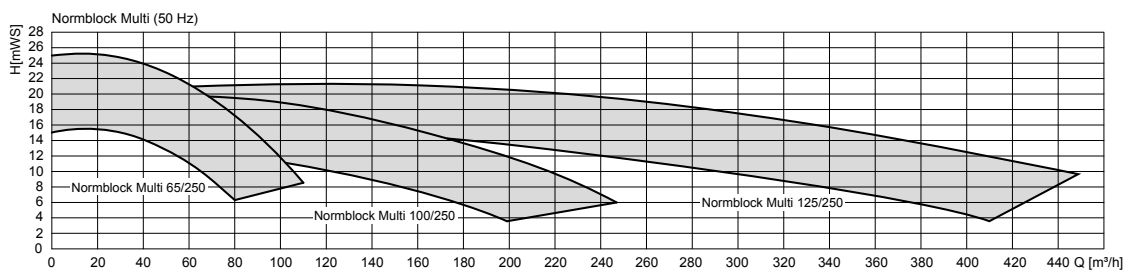


Pompes à carter en volute à aspiration normale à un étage. La conception en bloc permet de très hauts débits avec un faible encombrement. Résistant à la corrosion - même pour des concentrations élevées de saumure. La pompe de piscine en plastique solide (THK - plastique technique hautes performances) rend le revêtement intérieur superflu, durable, antichoc, sans entretien et économique. Montage flexible des moteurs IE3 (y compris thermistances) et des moteurs PM jusqu'à 22,00 kW. En raison de leur faible vitesse, les pompes fonctionnent de manière silencieuse et résistent à l'usure. La tranquillité de fonctionnement optimale assure une longévité de la pompe. Les roues à aubes fermées peuvent être adaptées individuellement aux conditions de fonctionnement.

- Débit Q jusqu'à max. 410 m³/h
- Colonne d'eau H jusqu'à 24 m
- Température de l'eau T max. 40°C
- Pression d'exploitation max. 3 bar
- Vitesse de rotation 1'450 min⁻¹

		à 12mCE	
038010	Badu Normblock Multi, type 65/250, 3,00 kW, 400 V	50 m ³ /h	3'545.00
038011	Badu Normblock Multi, type 65/250, 4,00 kW, 400 V	60 m ³ /h	3'650.00
038012	Badu Normblock Multi, type 65/250, 5,50 kW, 400 V	80 m ³ /h	4'235.00
038013	Badu Normblock Multi, type 65/250, 7,50 kW, 400 V	90 m ³ /h	4'995.00
038014	Badu Normblock Multi, type 100/250, 5,50 kW, 400 V	100 m ³ /h	4'650.00
038015	Badu Normblock Multi, type 100/250, 7,50 kW, 400 V	150 m ³ /h	5'435.00
038016	Badu Normblock Multi, type 100/250, 11,00 kW, 400 V	200 m ³ /h	7'125.00
038017	Badu Normblock Multi, type 125/250, 11,00 kW, 400 V	200 m ³ /h	7'785.00
038018	Badu Normblock Multi, type 125/250, 15,00 kW, 400 V	300 m ³ /h	8'185.00
038019	Badu Normblock Multi, type 125/250, 18,50 kW, 400 V	360 m ³ /h	9'185.00
038020	Badu Normblock Multi, type 125/250, 22,00 kW, 400 V	410 m ³ /h	9'400.00

Pas disponible du stock. Délai de livraison env. 4 semaines.



KL61.21.003-P

Sta-Rite pompes de piscines

3

No article Description Prix CHF

STA-RITE POMPES DURAGLAS 5P2R

C



- entrée: 1½" tar. NPT / sortie: 1½" tar. NPT
- protection IP 44/54 avec moteur européen, fermé selon VDE

031021	PRC-1	1/2 CV	230 V	0,37 kW		7 m³/h	824.00
031026	PRC-3	1/2 CV	400 V	0,37 kW	560 W	7 m³/h	824.00
031022	PRD-1	3/4 CV	230 V	0,55 kW		12 m³/h	862.00
031027	PRD-3	3/4 CV	400 V	0,55 kW	860 W	12 m³/h	847.00
031023	PRE-1	1 CV	230 V	0,75 kW		15 m³/h	917.00
031028	PRE-3	1 CV	400 V	0,75 kW	1080 W	15 m³/h	945.00
031024	PRF-1	1,5 CV	230 V	1,10 kW		18 m³/h	1'025.00
031029	PRF-3	1,5 CV	400 V	1,10 kW	1370 W	18 m³/h	1'050.00
035-066	Câble avec prise 230 V 3 m						12.00
091766	Manchon union 50 x 1½" mâle NPT						21.00
035-044	Clé pour préfiltre						55.00



STA-RITE POMPES DURAGLAS 5P2RS POUR EAU SALÉE

C



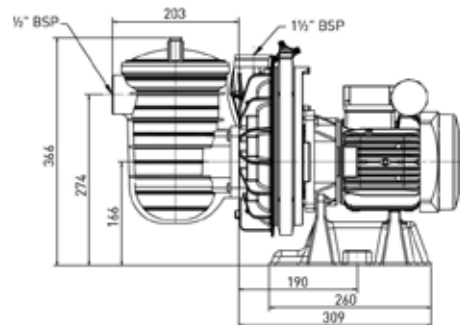
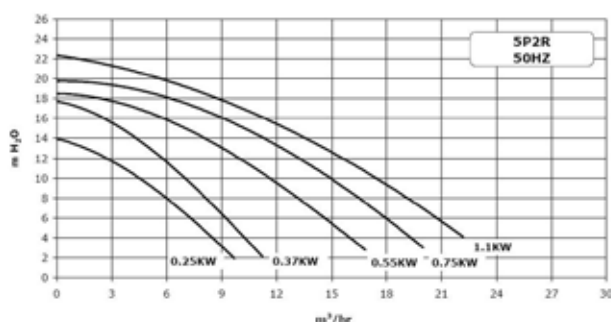
- entrée: 1½" tar. NPT / sortie: 1½" tar. NPT
- protection IP 44/54 avec moteur européen, fermé selon VDE
- série spéciale pour la circulation d'eau salée (jusqu'à 0,4% de sel)

031042	SPRD-1	3/4 CV	230 V	0,55 kW		12 m³/h	964.00
031047	SPRD-3	3/4 CV	400 V	0,55 kW	860 W	12 m³/h	964.00
031043	SPRE-1	1 CV	230 V	0,75 kW		15 m³/h	1'037.00
031048	SPRE-3	1 CV	400 V	0,75 kW	1080 W	15 m³/h	1'037.00
031044	SPRF-1	1,5 CV	230 V	1,10 kW		18 m³/h	1'114.00
031049	SPRF-3	1,5 CV	400 V	1,10 kW	1370 W	18 m³/h	1'114.00
035-066	Câble avec prise 230 V 3 m						12.00

ASTUCE!

Pour contenu de sel jusqu'à: 0,4% = 4‰ = 4'000 ppm chloride

Pour électrolyse au sel (électrolyse au sel ouverte, où l'on dose 4 kg de sel par m³ d'eau de bassin)



STA-RITE POMPES DURAGLAS VS S5P2R-VS - A VITESSES VARIABLES

C



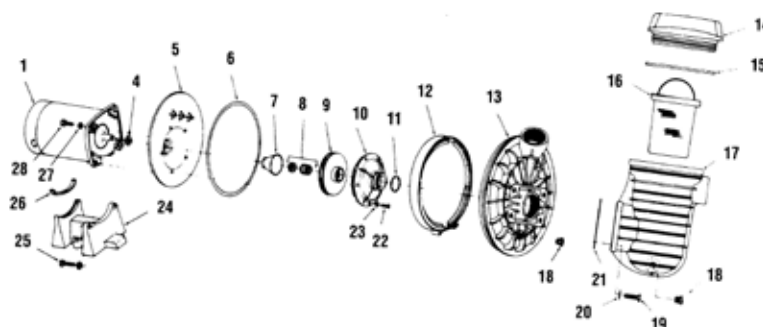
- Economies d'énergie remarquable grâce à la technologie à vitesses variables avec moteur à aimant permanent
- Appropriée pour eau salée jusqu'à 0,4% (4 g/l)
- Silencieuse surtout à bas régime
- Réglage externe des vitesses et des temps de filtration sans coffret supplémentaire par le biais de contacts libres de potentiel
- Directement pilotable avec AS Control 3 (081039), AS Control Plus (081190) ou Euromatic.net (081045)

031030	S5P2R-VS	1,5 PS	230 V	1,1 kW			1'575.00
--------	----------	--------	-------	--------	--	--	----------



Pièces détachées pour pompes Duraglas

No article	Description	Pos.	Prix CHF
PIECES DETACHEES POUR POMPES DURAGLAS			C
035-014	Water slinger	4	1.70
035-015	Seal plate	5	137.00
035-016	O-Ring	6	10.00
035-017	Insert	7	10.00
035-010	Joint mécanique pour nouvelles pompes (dés 2009) et pour pompes eau salée	8	47.00
035-011	Joint mécanique pour anciennes pompes	8	49.00
035-018	Roue à aube 3-phases B	9	65.00
035-019	Roue à aube 3-phases C	9	65.00
035-020	Roue à aube 3-phases D	9	65.00
035-021	Roue à aube 3-phases E	9	65.00
035-022	Roue à aube 3-phases F	9	65.00
035-023	Diffuseur B + C	10	27.00
035-024	Diffuseur D, E + F	10	27.00
035-025	O-Ring diffuseur	11	1.80
035-026	Collier de serrage	12	85.00
053-017	Ecrou étoilé pour collier de serrage		17.00
035-027	Corps de pompe	13	97.00
035-028	Couvercle	14	50.00
035-030	O-Ring couvercle	15	20.00
035-012	Panier	16	25.00
035-032	Corps du préfiltre	17	89.00
035-045	Vis de vidange avec O-Ring (1 set à 2 pcs)	18	10.00
035-033	Set de vis 4 pcs.	19	10.00
035-029	Joint plat	21	4.40
035-037	Vis 8/32 x 7/8" (1 set à 3 pcs)	22	4.20
035-038	Anneau	23	-35
035-039	Pied	24	40.00
035-040	Vis 3/8-16 x 1 3/4"	25	2.50
035-042	Plaque de support	27	-50
035-043	Vis 3/8-16 x 1"	28	2.00
035-035	Vis pour roue à aube 400 V		30.00
035-041	Charge-moteur	26	6.90
035-036	Set de joints compl.		64.00
035-044	Clé pour préfiltre		55.00
035-032	Corps de pompe	17	89.00



Sta-Rite pompes de piscines

3

No article Description

Prix CHF

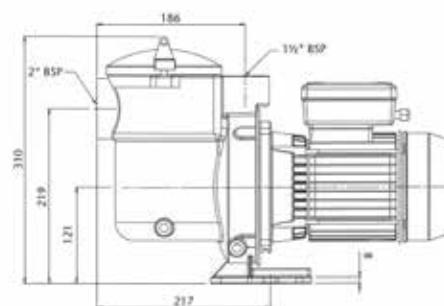
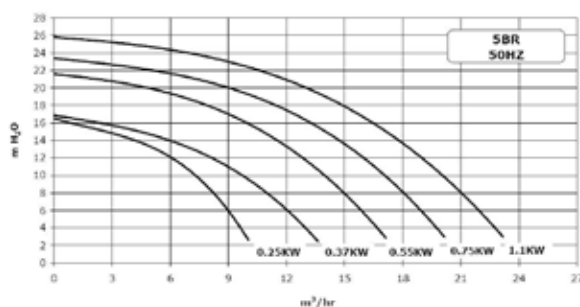
STA-RITE POMPES DE PISCINE EN BRONZE 5BR

C



- les pompes sont livrées sans plaque en alu et éléments antivibr.
- (peut être commandé séparément)
- entrée: 2" tar. / sortie: 1½" tar.
- protection IP 44/54 avec moteur européen, fermé selon VDE

				puissances			
				P2	P1	à	
				restituée	absorbée	10 mCE	
031001	BRC-1	1/2 CV	230 V	0,37 kW		10 m³/h	1'454.00
031006	BRC-3	1/2 CV	400 V	0,37 kW	560 W	10 m³/h	1'359.00
031002	BRD-1	3/4 CV	230 V	0,55 kW		14 m³/h	1'505.00
031007	BRD-3	3/4 CV	400 V	0,55 kW	860 W	14 m³/h	1'387.00
031003	BRE-1	1 CV	230 V	0,75 kW		17 m³/h	1'604.00
031008	BRE-3	1 CV	400 V	0,75 kW	1080 W	17 m³/h	1'480.00
031004	BRF-1	1,5 CV	230 V	1,10 kW		20 m³/h	1'659.00
031009	BRF-3	1,5 CV	400 V	1,10 kW	1370 W	20 m³/h	1'597.00
035-066	Câble avec prise 230 V 3 m						12.00
091636	Manchon rond 50 x 1½" mâle						13.00
035-071	Plaque en alu avec 4 éléments antivibratoires						48.00



UNITES DE RECHANGE POUR POMPES EN BRONZE 5BR

C

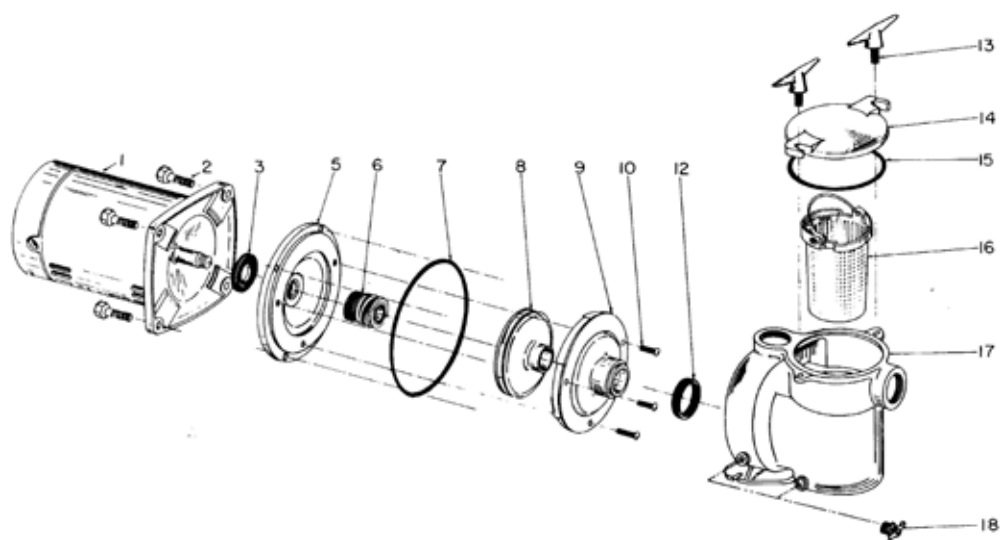
- pompe en bronze sans préfiltre (unité de rechange)
- desserrer les 4 vis du préfiltre et changer l'unité

031112	BRC-1	1/2 CV	230 V	0,37 kW			917.00
031113	BRC-3	1/2 CV	400 V	0,37 kW	560 W		820.00
031114	BRD-1	3/4 CV	230 V	0,55 kW			964.00
031115	BRD-3	3/4 CV	400 V	0,55 kW	860 W		859.00
031117	BRE-3	1 CV	400 V	0,75 kW	1080 W		904.00
031119	BRF-3	1,5 CV	400 V	1,10 kW	1370 W		1'012.00



Pièces détachées pour pompes en bronze

No article	Description	Pos.	Prix CHF
PIECES DETACHEES POUR POMPES EN BRONZE			C
035-046	Vis (Set à 4 pce.)	2	10.80
035-014	Water slinger	3	1.70
035-047	Seal plate B + C	5	217.00
035-048	Seal plate D, E + F	5	244.00
035-011	Joint mécanique	6	49.00
035-049	O-Ring	7	10.00
035-050	Roue à aube B	8	59.00
035-051	Roue à aube C	8	59.00
035-052	Roue à aube D	8	59.00
035-053	Roue à aube E	8	59.00
035-054	Roue à aube F	8	59.00
035-055	Diffuseur B + C	9	35.00
035-056	Diffuseur D, E + F	9	24.00
035-057	Vis diffuseur D, E + F	10	-60
035-058	O-Ring diffuseur B + C	12	3.00
035-059	O-Ring diffuseur D, E + F	12	4.00
035-060	Vis pour couvercle du préfiltre (2 pcs)	13	20.00
035-061	Couvercle du préfiltre en bronze	14	97.00
035-062	O-Ring préfiltre	15	8.50
035-012	Panier	16	25.00
035-064	Vis de vidange	18	8.50
035-035	Vis pour roue à aube 400 V		30.00
035-180	Set de joints compl.		77.00
035-063	Corps de pompe	17	950.00



Sta-Rite / Pentair pompes de piscines

No article Description Prix CHF

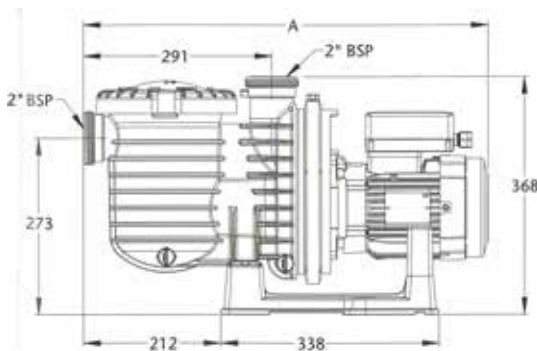
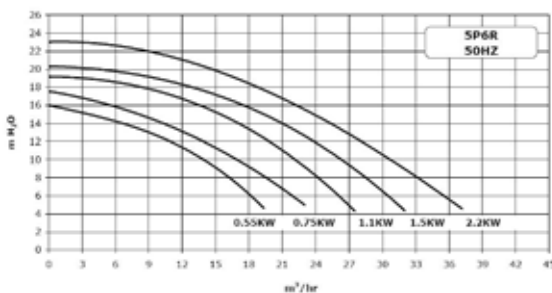
STA-RITE POMPE 5P6R POUR PISCINES PRIVEES HOTEL C

- moteur grande puissance, fermé selon VDE (IP 55)
- raccord Ø 63 mm à coller
- incl. 2 raccords PVC 2" filet spécial



				à courant 10 mCE		
031082	P6RG-3	1,5 kW	400 V	3,6 A	27 m³/h	1'250.00
031083	P6RH-3	2,2 kW	400 V	5,0 A	31 m³/h	1'412.00
034005	IntelliFlo pompe SW5P6R VS, 230 V, 2 - 28 m³/h, 0,15 - 2,2 kW approprié pour une concentr. de sel jusqu'à 4,5% pour l'échange de pompes 5P4 et 5P6 existantes					2'607.00

Une manipulation améliorée grâce à un raccord rapide.



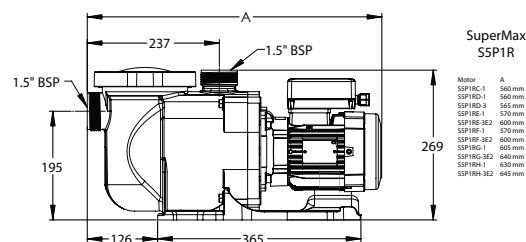
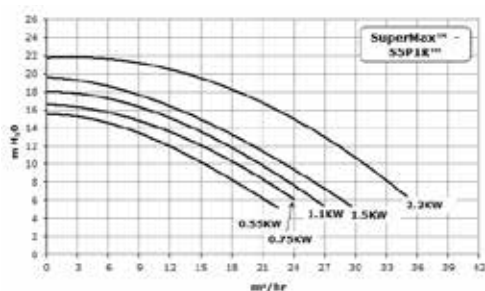
STA-RITE POMPE DE PISCINE SUPERMAX, S5P1R C

- Remplace la pompe Pentair Superflo - construction identique
- Pompe de qualité à prix avantageux avec beaucoup de puissance
- Appropriée pour eau salée jusqu'à 0,4% (4 g/l)
- Raccords PVC 50 mm



				puissance P2 à restituée 10 mCE		
031051*	S5P1RC-1	1/2 PS	230 V	0,37 kW	6 m³/h	624.00
031052*	S5P1RD-1	3/4 PS	230 V	0,55 kW	13 m³/h	697.00
031053*	S5P1RD-3	3/4 PS	400 V	0,55 kW	13 m³/h	697.00
031054*	S5P1RE-1	1 PS	230 V	0,75 kW	15 m³/h	754.00
031055*	S5P1RE-3E2	1 PS	400 V	0,75 kW	15 m³/h	767.00
031056*	S5P1RF-1	1,5 PS	230 V	1,10 kW	18 m³/h	830.00
031057*	S5P1RF-3E2	1,5 PS	400 V	1,10 kW	18 m³/h	862.00
031058*	Raccords 50 mm R170450					50.00

*Jusqu'à épuisement du stock!



SuperMax S5P1R

Modèle	A
S5P1RC-1	560 mm
S5P1RD-1	560 mm
S5P1RD-3	560 mm
S5P1RE-1	570 mm
S5P1RE-3E2	600 mm
S5P1RF-1	570 mm
S5P1RF-3E2	600 mm
S5P1RH-1	605 mm
S5P1RH-3E2	640 mm
S5P1RH-1	630 mm
S5P1RH-3E2	645 mm

Diverses pièces de rechange pour pompes

No article	Description	Prix CHF
CONDENSATEURS		C
033-087	Condensateur 8 mf pour Magic 4 + 6 / Picco	41.00
033-388	Condensateur 16 mf pour Magic 8 + 11 / Top	53.00
033-405	Condensateur S3 10 mf avec câble pour Aqua Plus 6	45.00
035-408	Condensateur 10 mf pour pompe Speck 40/7	45.00
035-409	Condensateur 12 mf pour pompe Speck 40/11	64.00
035-505	Condensateur 10 mf ATB-B	80.00
035-507	Condensateur 12 mf ATB-C (jusqu'au 09/2001)	90.00
035-509	Condensateur 16 mf ATB-C&D (dès 09/2001)	90.00
035-506	Condensateur 25 mf ATB-F	135.00
ROULEMENT A BILLES		C
035-513	Roulement à billes pour moteur 6003 2RSR	34.00
035-514	Roulement à billes pour moteur 6004 2RSR	34.00
035-515	Roulement à billes pour moteur 6201 2RSR	34.00
035-516	Roulement à billes pour moteur 6202 2RSR	34.00
035-517	Roulement à billes pour moteur 6203 2RSR	34.00
035-518	Roulement à billes pour moteur 6204 2RSR	37.00
035-519	Roulement à billes pour moteur 6205 2RSR	44.00
035-520	Roulement à billes pour moteur 6206 2RSR	57.00
035-521	Roulement à billes pour moteur 6303 2RSR	44.00
035-522	Roulement à billes pour moteur 6304 2RSR (moteur UWE)	50.00
035-523	Roulement à billes pour moteur 6307 2RSR (moteur Fluvo)	89.00
035-524	Roulement à billes pour moteur 6308 2RSR (moteur Fluvo)	123.00
035-525	Roulement à billes pour moteur 6306 2RSR	67.00
035-537	Roulement à billes pour moteur Motor 6305 2RSR (moteur Praher)	54.00
SET DE JOINTS		C
035-036	Set de joints complet pour Sta-Rite Duraglas 5P2R	64.00
035-180	Set de joints complet pour Sta-Rite Bronze 5BR	77.00
035-181	Set de joints complet pour Sta-Rite Dynaglas 5MPR	74.00
035-182	Set de joints complet pour Sta-Rite 5P4R	78.00
035-183	Set de joints complet pour Sta-Rite Duraglas 5P2R-SEL	75.00
035-184	Set de joints complet pour Sta-Rite 5JWP	67.00



Pentair Pompe IntelliFlo

No article Description Prix CHF

PENTAIR INTELLIFLO VS, VSD ET VF **C**
Pompe intelligente avec vitesse variable

- Deux innovations technologiques importantes conduisent à une baisse sensationnelle des coups d'énergie:
 1. La pompe IntelliFlo possède un moteur avec un aimant permanent avec un degré d'efficacité supérieur à 90%. Cela conduit à une baisse de courant jusqu'à 30% par rapport à une pompe traditionnelle.
 2. La pompe IntelliFlo est une pompe unique à vitesse variable et quatre vitesses préconfigurées qui peuvent être choisies sur le tableau de commande.
- pompe avec vitesse de rotation variable – vitesse de rotation du moteur entre 400 et 3450 tours/min.
- la commande électronique permet à l'utilisateur de changer la vitesse de rotation +/- 10 tours/min
- particulièrement facile à installer, programmer et utiliser
- peut être raccordé à l'IntelliComm
- puissance absorbée P1: 3,2 kW
- courant nominal: 16A



034001 IntelliFlo Whisperflo pompe VSD, 230 V 2'497.00
 2 m³/h - 28 m³/h, 0,15 kW - 2,2 kW

034003 IntelliFlo Whisperflo pompe VF, 230 V 2'992.00
 2 m³/h - 28 m³/h, 0,15 kW - 2,2 kW, avec commande LCD (affichage du courant absorbé, vitesse de rotation et filtration), ainsi qu'une minuterie intégrée de 24 heures, **ne convient pas en combinaison avec une commande automatique**

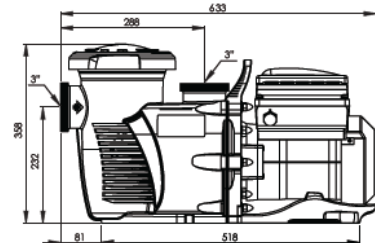
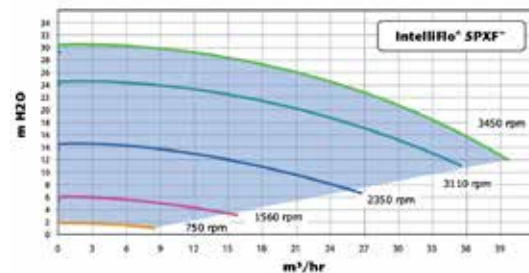


034005 IntelliFlo pompe SW5P6R VS, 230 V 2'607.00
 2 m³/h - 28 m³/h, 0,15 kW - 2,2 kW approprié pour une concent. de sel jusqu'à 4,5% pour l'échange de pompes 5P4 et 5P6 existantes

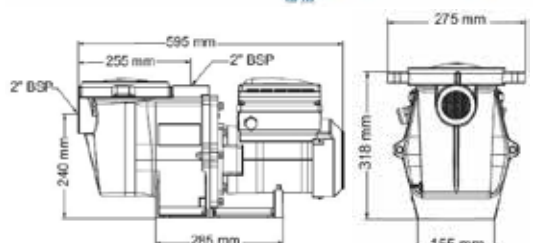
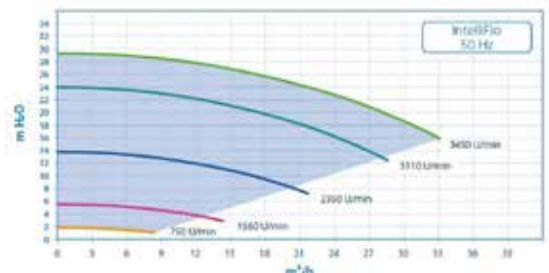
034004 IntelliFlo pompe 5PXF VSD, 230 V, silencieuse 1'990.00
 2 - 35 m³/h, 0,15 - 2,2 kW, avec une grande préfiltre

DONNEES TECHNIQUES

IntelliFlo 5PXF VSD



IntelliFlo VSD



PENTAIR INTELLICOMM COFFRET DE COMMANDE POUR POMPE INTELLIFLO **C**

Avec le coffret de commande Pentair IntelliComm la pompe IntelliFlo peut être commandée. Quatre paires de bornes d'entrées peuvent être commandées en 15 V AC jusqu'à 240 V AC ou 15 V DC jusqu'à 100 V DC de l'appareil sortant comme par ex. AS Control, AS Control Plus ou Pool Control Dynamic. Vers les entrées de l'appareil, les quatre programmes externes de commande IntelliFlo peuvent être activés. Le coffret de commande IntelliComm est branché entre le coffret de régulation et la pompe IntelliFlo.

034006 Pentair NC Intellicomm II 350.00

UWE

pompes de piscines à vitesses variables

No article Description

Prix CHF

UWE POMPE DE PISCINE EO PM A VITESSES VARIABLES

C

La pompe de filtration EO PM peut être adaptée à la situation individuelle de filtration. Comme cela, d'énormes économies d'énergie par rapport aux pompes conventionnelles sont possibles, en particulier à vitesse réduite.

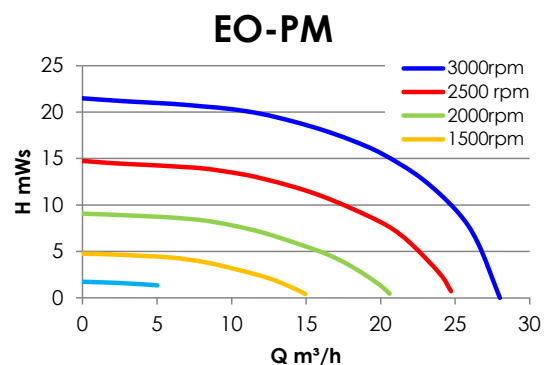
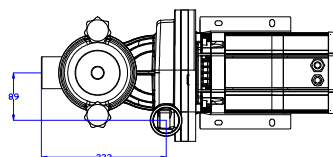
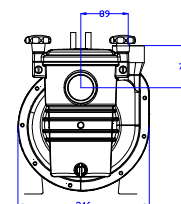
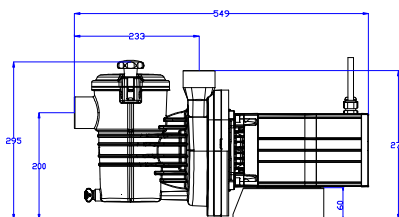
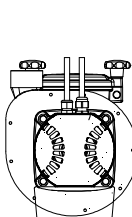
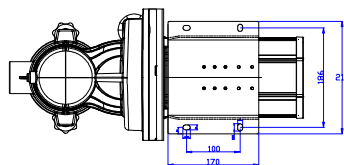


Elle peut être pilotée par contacts libres de potentiel ou entrées analogiques 0-10 V .

- Pour les piscines jusqu'à environ 130 m³
- Résistant à l'eau de mer jusqu'à 3%
- Débit de la pompe de filtration EO PM 26 m³/h à 8 mCE
- Hauteur de refoulement max. 22 m
- Raccords 2" int.
- Indice de protection IP55
- Efficacité énergétique > IE4
- Réglable 1 t/min
- Fonctionnement silencieux – sans sifflement même à des faibles vitesses du moteur
- Convient à un fonctionnement continu à toutes les vitesses
- Le montage de la pompe se fait seulement en dessous du niveau de l'eau
- Niveau sonore à 1000 tours/min 41dB / 1800 tours/min 52dB



		puissances			
			P2 restituée	P1 absorbée	
037000	EO PM	230 V	1,50 kW	1,66 kW	2'625.00
037005	Tablette tactile pour pompe de filtration EO PM				252.00



No article Description Prix CHF



SURPRESSEURS INCL. AMORTISSEUR C

200150	Surpresseur incl. amortisseur SKH 144, 0,7 kW, 230 V	2" IG	925.00
200151	Surpresseur incl. amortisseur SKH 250, 1,3 kW, 230 V	2" IG	1'108.00
200160	Surpresseur incl. amortisseur SKH 140, 0,7 kW, 400 V	2" IG	900.00
200161	Surpresseur incl. amortisseur SKH 250, 1,3 kW, 400 V	2" IG	1'118.00
200162	Surpresseur incl. amortisseur SKH 300, 2,2 kW, 400 V	2" IG	1'258.00
200165	Surpresseur incl. amortisseur SKS 475, 5,5 kW, 400 V	2" IG	2'394.00

DONNEES TECHNIQUES

Type	SKH 144	SKH 250	SKH 140	SKH 250	SKH 300	SKH 475
Tension	230 V	230 V	400 V	400 V	400 V	400 V
Puissance	0,70 kW	1,3 kW	0,70 kW	1,3 kW	2,2 kW	5,5 kW
consommation d'électricité	4,5 A	7,3 A	2,20 A	3,8 A	5,6 A	14,6 A
max. débit	100 m³/h	210 m³/h	105 m³/h	210 m³/h	270 m³/h	552 m³/h
max. pression	170 mbar	170 mbar	130 mbar	170 mbar	250 mbar	280 mbar
m³/h à 1,3 CE (130 mbars)	36	41	86	120	200	360
Niveau sonore	57 db(A)	64 db(A)	54 db(A)	64 db(A)	67 db(A)	74 db(A)
Poids	13 kg	22 kg	12 kg	20 kg	27 kg	78 kg



SURPRESSEUR D'AIR A 2 VITESSES POUR FILTRE A SABLE C

Respectez les instructions d'installation! Le tuyau d'aspiration de la soufflante doit être monté par le bas (à cause du transport) sur le raccord latéral.



200169	Surpresseur SKS 400-2V, 4,0 kW, 400V	2'001.00
200170	Surpresseur SKS 475-2V, 5,5 kW, 400V	2'415.00
200171	Surpresseur SKH 570-2V, 13 kW, 400V	4'475.00

DONNEES TECHNIQUES

Type	SKS 400-2	SKS 475-2	SKH 570-2
Tension	400 V	400 V	400 V
Puissance	4,0 kW	5,5 kW	13,0 kW
consommation d'électricité	9 A	14,6 A	27 A
Débit à 400 mbar	150 m³/h	150 m³/h	360 m³/h
max. débit	312 m³/h	312 m³/h	576 m³/h
max. pression	350 mbar	530 mbar	600 mbar
jusqu'à filtre Ø	à une vitesse d'air: 60 m/h	1640 mm	1640 mm
	à une vitesse d'air: 80 m/h	1260 mm	1260 mm
Niveau sonore	75 db(A)	75 db(A)	76 db(A)
Poids	55 kg	72 kg	142 kg